

ЭКОНОМ ЭКОНОМ ПЛЮС КОМФОРТ УНИВЕРСАЛ

РУКОВОДСТВО ПО ЭКСПЛУАТАЦИИ



АОГВ-11,6-3 АКГВ-11,6-3



ЖУКОВСКИЙ МАШИНОСТРОИТЕЛЬНЫЙ ЗАВОД

Уважаемый покупатель!

Благодарим Вас за покупку отопительного аппарата нашего производства!

*Мы рады, что создали для **Вас** из качественных материалов с применением современных технологий энергонезависимый, сохраняющий работоспособность при значительных колебаниях температуры воздуха отопительный аппарат, отвечающий самым высоким требованиям по качеству и безопасности.*

*При правильной эксплуатации и своевременном обслуживании наш аппарат прослужит **Вам** долгие годы.*

Пожалуйста, внимательно прочитайте это руководство, чтобы избежать поломок и аварийных ситуаций.

*Желаем **Вам** уюта и тепла в Вашем доме!*

*С уважением,
ОАО «Жуковский машиностроительный завод»*

СОДЕРЖАНИЕ

| | | |
|-------------------------|--|----|
| 1 | Общие указания | 2 |
| 2 | Требования по безопасности | 3 |
| ЭКОНОМ | | |
| 3 | Устройство аппаратов | 4 |
| 4 | Последовательность включения и выключения | 6 |
| ЭКОНОМ плюс (01) | | |
| 5 | Устройство аппаратов | 8 |
| 6 | Последовательность включения и выключения | 10 |
| ЭКОНОМ плюс (02) | | |
| 7 | Устройство аппаратов | 12 |
| 8 | Последовательность включения и выключения | 14 |
| КОМФОРТ | | |
| 9 | Устройство аппаратов | 16 |
| 10 | Последовательность включения и выключения | 18 |
| УНИВЕРСАЛ | | |
| 11 | Устройство аппаратов | 20 |
| 12 | Последовательность включения и выключения | 22 |
| СЕРВИС | | |
| 13 | Основные технические параметры | 24 |
| 14 | Комплект поставки | 25 |
| 15 | Основные монтажные размеры | 26 |
| 16 | Установка и монтаж аппарата | 27 |
| 17 | Техническое обслуживание | 32 |
| 18 | Возможные неисправности и методы их устранения | 35 |
| 19 | Правила транспортировки и хранения | 39 |
| 20 | Свидетельство о приемке | 40 |
| 21 | Гарантийные обязательства | 40 |
| Приложение А | | |
| | Контрольный талон на установку аппарата | 42 |
| Приложение Б | | |
| | Сведения о проведении работ по техническому обслуживанию и ремонту | 43 |
| Приложение В | | |
| | Талоны гарантийного ремонта | 45 |

1. ОБЩИЕ УКАЗАНИЯ

1.1 Аппарат отопительный газовый бытовой АОГВ-11,6-3 предназначен для водяного отопления жилых и служебных помещений, оборудованных системами водяного отопления.

Аппарат комбинированный газовый бытовой АКГВ-11,6-3 предназначен для отопления и горячего водоснабжения жилых и служебных помещений, оборудованных системами водяного отопления и горячего водоснабжения (ГВС).



1.2 Перед эксплуатацией аппарата внимательно ознакомьтесь с правилами и рекомендациями, изложенными в настоящем руководстве.



1.3 Нарушение правил эксплуатации, указанных в руководстве, может привести к несчастному случаю и вывести аппарат из строя.



1.4 При покупке аппарата требуйте заполнения торгующей организацией талонов на гарантийный ремонт, проверьте комплектность и товарный вид аппарата.



После продажи аппарата покупателю завод-изготовитель не принимает претензий по некомплектности и механическим повреждениям.

1.5 Установка, пуско-наладка аппарата, переналадка для работы на сжиженном газе и инструктаж производятся только специалистами газовой службы, сервисной службой завода-изготовителя или специализированными монтажными службами, имеющими лицензию (разрешение) на данный вид работ, с обязательным заполнением контрольного талона на установку аппарата, подписью и печатью (Приложение А).

1.6 Аппарат работает на природном и сжиженном газе. Завод-изготовитель поставляет аппараты с форсунками под природный газ. Для работы на сжиженном газе необходимо произвести замену форсунок для природного газа на форсунки для сжиженного газа. (см. п. 1.5.) Форсунки для сжиженного газа поставляются заводом по запросу покупателя за отдельную плату.

1.7 В качестве теплоносителя используется вода по ГОСТ Р 51232-98 и СанПиН 2.1.4.1074-01 с карбонатной жесткостью не более 2 мг-экв/л. Допускается для аппаратов АОГВ применение вместо воды низкозамерзающей жидкости – бытового антифриза, рекомендованного для системы отопления, при этом срок службы аппарата сокращается; возможно появление шума (стука) в баке при работе аппарата.



Для аппаратов АКГВ применение бытового антифриза строго запрещено.

1.8 Данные аппараты могут устанавливаться в закрытой отопительной системе с баком расширительным мембранного типа. Давление в отопительной системе в рабочем состоянии (при температуре теплоносителя от 60 до 80 °С) должно быть не более 2,0 кгс/см² (бар). На стояке (выходной трубе) должен быть установлен предохранительный клапан, отрегулированный на срабатывание при давлении в системе отопления 2,0±0,1 кгс/см² (бар). Для контроля давления в системе отопления должен быть установлен манометр с пределом измерения от 0 до 4 кгс/см² (бар).

1.9 Возможны незначительные расхождения между описанием и конструкцией аппарата, которые связаны с его постоянным техническим совершенствованием.

1.10 Работы, связанные с техническим обслуживанием, не являются гарантийными обязательствами завода-изготовителя.

1.11 Средний срок службы аппарата – не менее 14 лет.

1.12 По окончании срока эксплуатации (службы) аппарат подлежит утилизации

путем сдачи в пункт приема металлолома для дальнейшей его переработки.

Перед утилизацией аппарата необходимо отключить его от газопровода, слить остатки газа из клапанов и газопровода в атмосферу. Слить воду из всей системы отопления, отсоединить аппарат от системы отопления, ГВС и газопровода.

После отключения от всех систем питания аппарат не приносит вреда окружающей природной среде и здоровью человека.

Содержание цветных металлов в аппарате:

- одноконтурный: медь – 0,23 кг; алюминий – 0,3 кг;
- двухконтурный: медь – 2,93 кг; алюминий – 0,3 кг.

2. ТРЕБОВАНИЯ ПО БЕЗОПАСНОСТИ

2.1 Уход за аппаратом осуществляет владелец. Монтаж, первичный запуск аппарата должны выполняться только газовым хозяйством, сервисной службой завода-изготовителя или специализированными монтажными службами, имеющими лицензию (разрешение) на данный вид работ.

2.2 Во избежание несчастных случаев и порчи аппарата

ЗАПРЕЩАЕТСЯ:

- включать аппарат лицам, не прошедшим инструктаж и детям;
- применять огонь для обнаружения утечек газа (для этих целей пользуйтесь мыльной эмульсией);
- включать аппарат при отсутствии тяги в дымоходе и без предварительного заполнения отопительной системы и аппарата теплоносителем;
- нажимать кнопки и ручки управления и регулировки без надобности;
- настраивать блок автоматики самостоятельно;
- стучать по горелке, автоматике, поворачивать ручку крана газового, ручки розжига и регулирования с помощью ключей, плоскогубцев и других инструментов;
- класть на аппарат и трубопроводы легковоспламеняющиеся предметы;
- производить сушку белья возле аппарата и на трубопроводах;
- располагать вблизи аппарата пожароопасные вещества и материалы;
- пользоваться неисправным аппаратом;
- производить ремонт и переустановку аппарата, а также вносить в конструкцию изменения самостоятельно;
- касаться нагретых частей аппарата (таких как тягопрерыватель, кожух и верхняя часть бака-теплообменника).

2.3 В случае погасания пламени на запальнике и горелке перед повторным зажиганием проветрите помещение. При не работающем аппарате кран газовый перед аппаратом должен быть закрыт.

2.4 Запрещается оставлять без присмотра на длительный срок (более суток) работающий аппарат.

2.5 Аппарат должен подсоединяться к отдельному дымоходу.

Запрещается использовать в качестве дымохода вентиляционный канал и другие не предназначенные для этого каналы.

2.6 Запрещается при аварийном отключении аппарата разжигать его без выяснения и устранения причины отключения.

2.7 Избегайте применения в аппарате АОГВ-11,6-3 низкокачественного (поддельного) антифриза, так как это ведет к появлению шума (стука) в баке при работе

аппарата.

2.8 При обнаружении в помещении запаха газа немедленно выключите аппарат (закройте кран газовый), откройте окна, двери и вызовите аварийную газовую службу. До приезда аварийной службы и до устранения утечки газа не производите работ, связанных с огнем или искрообразованием (не включайте и не выключайте электроосвещение, не пользуйтесь газовыми и электрическими приборами, не зажигайте огонь и т.д.).

2.9 В случае возникновения пожара немедленно закройте кран газовый, сообщите в пожарную охрану.

2.10 При неправильной эксплуатации аппарата может наступить отравление окисью углерода (угарным газом). При появлении признаков отравления вызовите скорую помощь.

3. УСТРОЙСТВО АППАРАТА ЭКОНОМ

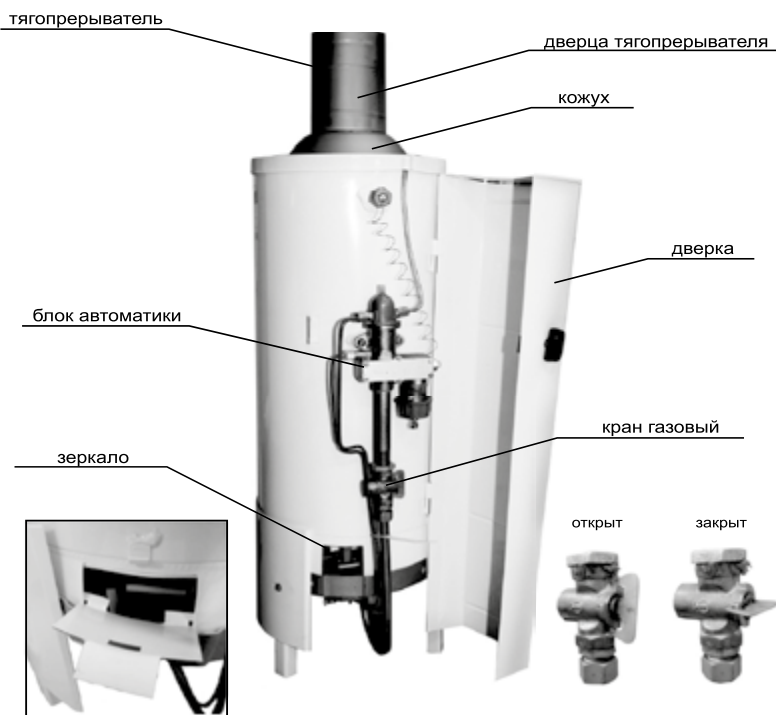


Рисунок 1

3.1 Аппарат напольного типа цилиндрической формы (Рисунок 1), на лицевой стороне которого установлена дверка, закрывающая блок автоматики и газогорелочное устройство.

3.2 Блок автоматики (Рисунок 2) представляет собой электромеханическое

устройство. Состоит из корпуса блока, внутри которого находятся клапаны и система рычагов, электромагнита и служит для подачи газа к запальнику и горелке, регулирования температуры теплоносителя и автоматического отключения подачи газа при:

- погасании запальника;
- отсутствии тяги в дымоходе;
- падении давления газа в сети ниже допустимого или прекращении подачи газа.

3.3 Тягопрерыватель предназначен для автоматической стабилизации величины разрежения в топке аппарата. Для успешной работы дверца тягопрерывателя должна легко вращаться на оси.

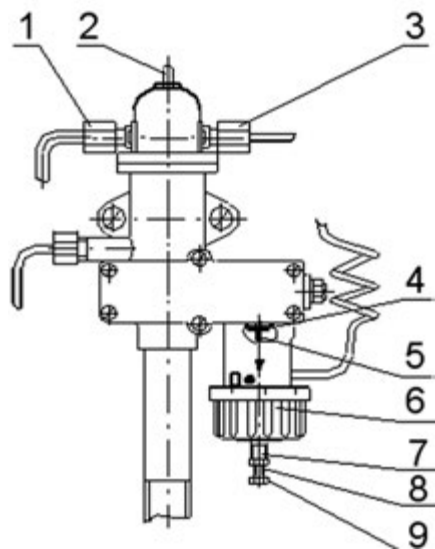
3.4 Автоматика регулирования температуры теплоносителя состоит из узла «термобаллон-сильфон», установленного внутри бака аппарата, и системы рычагов с клапаном, расположенных в блоке автоматики. На корпусе блока закреплена гайка регулировочная 6 (Рисунок 2), вращая которую можно настраивать автоматику на температуру от 50°C до 90°C. После нагрева теплоносителя до температуры, соответствующей настройке, подача газа к горелке автоматически уменьшается и она переходит на режим «малый огонь». При понижении температуры теплоносителя в аппарате (не более 15°C) в результате отбора тепла при отоплении или отбора горячей воды автоматически увеличивается подача газа в горелку.

Температура горячей воды в системе горячего водоснабжения при ее заборе не должна превышать 60°C.

3.5 Устройство запальное предназначено для крепления запальника, термопары и розжига основной горелки.

3.6 Автоматика по тяге состоит из датчика тяги (биметаллическая пластина), укрепленного на крышке бака, и кабеля, соединяющего датчик тяги с коробкой магнитной.

3.7 Безопасность работы аппарата обеспечивается автоматикой, срабатыва-



- | | |
|--------------------------------|-------------------------|
| 1. Гайка накидная термопары | 6. Гайка регулировочная |
| 2. Кнопка пусковая | 7. Втулка |
| 3. Гайка накидная датчика тяги | 8. Гайка |
| 4. Шайба уплотнительная | 9. Винт |
| 5. Шток | |

Рисунок 2. Блок автоматики

ние которой происходит при:

- погасании пламени на запальнике;
- отсутствии тяги в дымоходе;
- прекращении подачи газа или падении давления газа ниже допустимого значения.

В этом случае автоматически прекращается подача газа к запальнику и основной горелке. Повторное включение производить после выявления причин неисправности.

4. ПОСЛЕДОВАТЕЛЬНОСТЬ ВКЛЮЧЕНИЯ И ВЫКЛЮЧЕНИЯ АППАРАТА ЭКОНОМ

ВНИМАНИЕ! ПРОВЕРЬ ТЯГУ!

Проверьте заполнение системы отопления и аппарата теплоносителем.

Перед включением аппарата:

- проветрите помещение в течение 10-15 минут;
- проверьте, закрыт ли кран газовый перед аппаратом;
- проверьте тягу в дымоходе. Для чего поднесите зажжённую спичку к дверце тягопрерывателя (Рисунок 1).

При нормальной тяге пламя спички будет втягиваться в тягопрерыватель.

4.1 ПОСЛЕДОВАТЕЛЬНОСТЬ ВКЛЮЧЕНИЯ АППАРАТА:

4.1.1 Откройте кран газовый на газопроводе перед аппаратом.

4.1.2 Откройте дверку аппарата. Кран газовый (Рисунок 1) перед горелкой должен быть закрыт. Приподнимите зеркало (Рисунок 1) и установите его горизонтально.

4.1.3 Розжиг запальной горелки.

Нажмите кнопку пусковую 2 (Рисунок 2) до отказа и, удерживая ее, подождите 30-45 секунд (пока давлением газа не будет вытеснен воздух из магистрали запальника), затем поднесите зажжённую спичку к запальнику. Запальник должен загореться. По истечении 60 секунд (считая с момента появления пламени на запальнике) отпустите кнопку пусковую, при этом пламя на запальнике не должно гаснуть. Если пламя погаснет, повторите розжиг, увеличивая время нажатия на кнопку пусковую.

4.1.4 Розжиг основной горелки.

Для включения основной горелки откройте кран газовый (Рисунок 1) горелки, для чего плавно поверните ручку крана на 90 °С против часовой стрелки (ручка крана должна располагаться параллельно газовой трубе). Основная горелка должна загореться. Если горелка по какой-либо причине не загорелась, а запальник погас, повторите зажигание не ранее, чем через 5 минут.

4.1.5 Проверьте наличие тяги в дымоходе. При нормальной тяге пламя спички, поднесённой к дверце тягопрерывателя, должно втягиваться внутрь тягопрерывателя. В случае отсутствия тяги, а также при выбивании горячих газов из топki,

пользоваться аппаратом нельзя.

4.1.6 Поворотом гайки регулировочной 6 (Рисунок 2) установите требуемую температуру нагрева теплоносителя. После нагрева теплоносителя до температуры, соответствующей настройке, подача газа к горелке автоматически уменьшается и она переходит на режим «малый огонь». При понижении температуры теплоносителя в аппарате (не более 15 °С) в результате отбора тепла при отоплении или разбора горячей воды автоматически увеличивается подача газа в горелку.

При переводе гайки регулировочной с имеющейся температуры на более низкую для исключения возможного повреждения узла «термобаллон-сильфон» необходимо:

- закрыть кран газовый (Рисунок 1) перед горелкой;
- после понижения температуры теплоносителя в баке до требуемой установить гайку регулировочную на данную температуру;
- открыть кран газовый перед горелкой.

4.1.7 Установите зеркало (Рисунок 1) вертикально.

Закройте дверку (Рисунок 1).

После запуска аппарата в работу до полного прогревания всей отопительной системы может наблюдаться временное появление капель воды из-под днища бака, падающих на горелку и поддон. Это результат образования конденсата (потение) на стенках топки. При нагреве воды в системе отопления до 35-40 °С образование конденсата прекращается.

4.1.8 Для выключения основной горелки закройте кран газовый (Рисунок 1) перед горелкой.

4.2 ПОСЛЕДОВАТЕЛЬНОСТЬ ВЫКЛЮЧЕНИЯ АППАРАТА:

4.2.1 Закройте кран газовый (Рисунок 1) перед горелкой.

4.2.2 Закройте кран газовый на газопроводе перед аппаратом.

5. УСТРОЙСТВО АППАРАТА ЭКОНОМ плюс (01)



Аппарат ЭКОНОМ плюс (01)

Рисунок 3

5.1 Аппарат **ЭКОНОМ плюс (01)** напольного типа цилиндрической формы, на боковой стороне которого установлен блок автоматики.

5.2 Блок автоматики (Рисунок 4) представляет собой электромеханическое устройство и служит для подачи газа к запальнику и горелке, пьезорозжига, регулирования температуры теплоносителя и автоматического отключения подачи газа при:

- погасании запальника;
- отсутствии тяги в дымоходе;
- падении давления газа в сети ниже допустимого или прекращении подачи газа;
- повышении температуры теплоносителя в баке аппарата выше 93 - 100 °С.

Блок автоматики обеспечивает автоматическое плавное отключение основной горелки при достижении заданной температуры теплоносителя в теплообменнике аппарата.



1. Ручка регулирования температуры теплоносителя
2. Ручка пьезорозжига

Рисунок 4. Блок автоматики

При понижении заданной температуры теплоносителя в теплообменнике аппарата (не более 15 °С) происходит автоматическое плавное зажигание основной горелки.

5.3 Установка требуемой температуры теплоносителя производится ручкой регулирования 1 (Рисунок 4) от 45 °С до 90 °С, а её контроль осуществляется по термометру.

Температура горячей воды в системе ГВС при ее разборе не должна превышать 60 °С.

5.4 Тягопрерыватель предназначен для автоматической стабилизации величины разрежения в топке аппарата. Для успешной работы дверца тягопрерывателя должна легко вращаться на оси.

5.5 Автоматика по тяге и перегреву состоит из датчика тяги (биметаллическая пластина с микровыключателем), укрепленной на крышке бака, защитного термостата и проводов, соединяющих микровыключатель датчика тяги и защитный термостат с блоком автоматики.

Защитный термостат обеспечивает аварийное отключение подачи газа при нагреве теплоносителя в баке до температуры 93 - 100 °С. После остывания теплоносителя в баке до температуры 60 - 70 °С защитный термостат автоматически включается и аппарат готов к новому включению.

5.6 Устройство запальное предназначено для крепления запальника, термопары, свечи зажигания и розжига основной горелки.

Для обеспечения воспламенения газа зазор между электродом свечи зажигания и запальником должен быть в пределах 3÷4 мм.

5.7 Безопасность работы аппарата обеспечивается автоматикой, срабатывание которой происходит при:

- погасании пламени на запальнике;
- отсутствии тяги в дымоходе;
- прекращении подачи газа или падении давления газа ниже допустимого значения;
- повышении температуры теплоносителя в баке аппарата выше 93 - 100 °С.

В этом случае автоматически прекращается подача газа к запальнику и основной горелке. Повторное включение производить после выявления причин неисправности.

6. ПОСЛЕДОВАТЕЛЬНОСТЬ ВКЛЮЧЕНИЯ И ВЫКЛЮЧЕНИЯ АППАРАТА ЭКОНОМ плюс (01)

ВНИМАНИЕ! ПРОВЕРЬ ТЯГУ!

Проверьте заполнение системы отопления и аппарата теплоносителем.

Перед включением аппарата:

- проветрите помещение в течение 10-15 минут;
- проверьте, закрыт ли кран газовый перед аппаратом;
- проверьте тягу в дымоходе. Для чего поднесите зажжённую спичку к дверце тягопрерывателя (Рисунок 3).

При нормальной тяге пламя спички будет втягиваться в тягопрерыватель.

6.1 ПОСЛЕДОВАТЕЛЬНОСТЬ ВКЛЮЧЕНИЯ АППАРАТА:

6.1.1 Откройте кран газовый на газопроводе перед аппаратом.

6.1.2 Ручка пьезорозжига 2 (Рисунок 4) должна находиться в положении “выключено” ●**ВЫКЛ**

6.1.3 Поверните ручку пьезорозжига 2 (Рисунок 4) против часовой стрелки до упора, нажмите ее вниз и подождите 30 - 45 сек. (пока давлением газа не будет вытеснен воздух из магистрали запальника). Удерживая ее в нажатом состоянии поверните ручку дальше против часовой стрелки до упора (слышен щелчок). Убедитесь по зеркалу, что запальник горит. Если запальник не загорелся, сделайте 3-4 щелчка ручкой пьезорозжига.

Продолжая удерживать ручку пьезорозжига в нажатом состоянии убедитесь, что запальник горит и через 25 - 40 секунд (нагревается термопара) отпустите ручку и поверните ее против часовой стрелки в положение “включено” **ВКЛ**●


Загорится основная горелка (слышен шум пламени). При этом пламя на запальнике не должно гаснуть. Если основная горелка по какой-либо причине не загорелась, а запальник погас, повторите розжиг не ранее чем через 5 минут.

6.1.4 Проверьте наличие тяги в дымоходе. При нормальной тяге пламя спички, поднесенной к дверце тягопрерывателя, должно втягиваться внутрь тягопрерывателя. В случае отсутствия тяги, а также при выбивании горячих газов из топки, пользоваться аппаратом нельзя.


6.1.5 Ручкой регулирования 1 (Рисунок 4) установите необходимую температуру теплоносителя в аппарате. Для увеличения температуры теплоносителя в баке поверните ручку регулирования 1 (Рисунок 4) против часовой стрелки, для уменьшения температуры - по часовой стрелке. Максимальная температура (~90 °С) теплоносителя соответствует цифре 7 на ручке управления.

После нагрева теплоносителя до температуры, соответствующей настройке, подача газа к горелке автоматически прекращается и она гаснет, а запальник продолжает работать. При понижении температуры теплоносителя в аппарате (не более 15 °С) в результате отбора тепла при отоплении или разбора горячей воды автоматически возобновляется подача газа в горелку и она загорается от пламени запальника. После запуска аппарата в работу до полного прогревания всей системы отопления может

наблюдаться временное появление капель воды из-под днища бака, падающих на горелку и поддон. Это результат образования конденсата (потение) на стенках топки. При нагреве воды в системе отопления до 35-40 °С образование конденсата прекращается.

6.1.6 Для выключения основной горелки поверните ручку пьезорозжига 2 (Рисунок 4) по часовой стрелке до положения «Включен запальник» .

6.2 ПОСЛЕДОВАТЕЛЬНОСТЬ ВЫКЛЮЧЕНИЯ АППАРАТА:

6.2.1 Для выключения аппарата поверните ручку пьезорозжига 2 (Рисунок 4) по часовой стрелке до положения «Включен запальник» , нажмите ее вниз и поверните до положения «Выключено» • **ВЫКЛ**

6.2.2 Закройте кран газовый на газопроводе перед аппаратом.

7. УСТРОЙСТВО АППАРАТА ЭКОНОМ плюс (02)

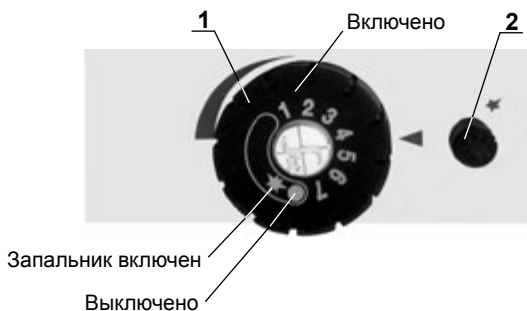


*Аппарат ЭКОНОМ плюс (02)
Рисунок 5*

7.1 Аппарат **ЭКОНОМ плюс (02)** напольного типа цилиндрической формы, на боковой стороне которого установлен блок автоматики.

7.2 Блок автоматики (Рисунок 6) представляет собой электромеханическое устройство и служит для подачи газа к запальнику и горелке, пьезорозжига, регулирования температуры теплоносителя и автоматического отключения подачи газа при:

- погасании запальника;
- отсутствии тяги в дымоходе;
- падении давления газа в сети ниже допустимого или прекращении подачи газа;



1. Ручка управления
2. Кнопка пьезорозжига

Рисунок 6 Блок автоматики

- повышении температуры теплоносителя в баке аппарата выше 93 - 100 °С.

Блок автоматики обеспечивает автоматическое плавное отключение основной горелки при достижении заданной температуры теплоносителя в теплообменнике аппарата. При понижении заданной температуры теплоносителя в теплообменнике аппарата (не более 15 °С) происходит автоматическое плавное зажигание основной горелки.

7.3 Установка требуемой температуры теплоносителя производится ручкой управления 1 (Рисунок 6) от 30 °С до 90 °С, а ее контроль выполняется по термометру.

Температура горячей воды в системе ГВС при ее разборе не должна превышать 60 °С.

7.4 Тягопрерыватель предназначен для автоматической стабилизации величины разрежения в топке аппарата, т.е. уменьшения влияния колебания величины разрежения в дымоходе на тягу в топке аппарата. Для успешной работы дверца тягопрерывателя должна легко вращаться на оси.

7.5 Автоматика по тяге и перегреву состоит из датчика тяги (биметаллическая пластина с микровыключателем), укрепленного на крышке бака, защитного термостата и проводов, соединяющих микровыключатель датчика тяги и защитный термостат с блоком автоматики.

Защитный термостат обеспечивает аварийное отключение подачи газа при нагреве теплоносителя в баке до температуры 93 - 100 °С. После остывания теплоносителя в баке до температуры 60 - 70 °С защитный термостат автоматически включается и аппарат готов к новому включению.

7.6 Устройство запальное предназначено для крепления запальника, термопары, свечи зажигания и розжига основной горелки. Для обеспечения воспламенения газа зазор между электродом свечи зажигания и запальником должен быть в пределах 3+4 мм.

7.7 Безопасность работы аппарата обеспечивается автоматикой, срабатывание которой происходит при:

- погасании пламени на запальнике;
- отсутствии тяги в дымоходе;
- прекращении подачи газа или падении давления газа ниже допустимого зна-

чения;

- повышении температуры теплоносителя в баке аппарата выше 93 - 100 °С.

В этом случае автоматически прекращается подача газа к запальнику и основной горелке.

Повторное включение производить после выявления причин неисправности.

8. ПОСЛЕДОВАТЕЛЬНОСТЬ ВКЛЮЧЕНИЯ И ВЫКЛЮЧЕНИЯ АППАРАТА ЭКОНОМ плюс (02)

ВНИМАНИЕ! ПРОВЕРЬ ТЯГУ!

Проверьте заполнение системы отопления и аппарата теплоносителем.

Перед включением аппарата:

- проветрите помещение в течение 10-15 минут;

- проверьте, закрыт ли кран газовый перед аппаратом;

- проверьте тягу в дымоходе. Для чего поднесите зажжённую спичку к дверце тягопрерывателя (Рисунок 5).

При нормальной тяге пламя спички будет втягиваться в тягопрерыватель.

8.1 ПОСЛЕДОВАТЕЛЬНОСТЬ ВКЛЮЧЕНИЯ АППАРАТА:

8.1.1 Откройте кран газовый на газопроводе перед аппаратом.

8.1.2 Ручка управления 1 (Рисунок 6) должна находиться в положении «Выключено» ●.

8.1.3 Розжиг запальной горелки.

Поверните ручку управления 1 (Рисунок 6) против часовой стрелки в положение «Включен запальник» ★, нажмите вниз до упора и подождите 30 - 45 секунд (пока давлением газа не будет вытеснен воздух из магистрали запальника). Удерживая ручку управления в нажатом состоянии нажмите 2 - 3 раза кнопку пьезорозжига 2 (Рисунок 6) (слышен щелчок, загорелся запальник).

Продолжая удерживать ручку управления в нажатом состоянии убедитесь по зеркалу, что запальник горит, и через 20 - 30 секунд отпустите ручку управления. При этом пламя на запальнике не должно гаснуть. Если запальник погас, повторите розжиг, увеличивая время нажатия ручки управления 1 (Рисунок 6).

8.1.4 Розжиг основной горелки.

Для включения основной горелки поверните ручку управления 1 (Рисунок 6) против часовой стрелки до цифры 2 - 3, загорится основная горелка (слышен шум пламени). При этом пламя на запальнике не должно гаснуть. Если основная горелка по какой-либо причине не загорелась, а запальник погас, повторите розжиг не ранее чем через 5 минут.

8.1.5 Проверьте наличие тяги в дымоходе. При нормальной тяге пламя спички, поднесенной к дверце тягопрерывателя, должно втягиваться внутрь тягопрерывателя. В случае отсутствия тяги, а также при выбивании горячих газов из топki, пользоваться аппаратом нельзя.

8.1.6 Ручкой управления 1 (Рисунок 6) установите необходимую температуру

теплоносителя в аппарате. Для увеличения температуры теплоносителя в баке-теплообменнике поверните ручку управления 1 (Рисунок 6) против часовой стрелки, для уменьшения температуры - по часовой стрелке. Максимальная температура (~90 °С) теплоносителя соответствует цифре 7 на ручке управления.

После нагрева теплоносителя до температуры, соответствующей настройке, подача газа к горелке автоматически прекращается и она гаснет, а запальник продолжает работать. При понижении температуры теплоносителя в аппарате (не более 15 °С) в результате отбора тепла при отоплении или при разборе горячей воды автоматически возобновляется подача газа в горелку и она загорается от пламени запальника. После запуска аппарата в работу до полного прогрева всей системы отопления может наблюдаться временное появление капель воды из-под днища бака, падающих на горелку и поддон. Это результат образования конденсата (потение) на стенках топки. При нагреве теплоносителя в системе отопления до 35-40 °С конденсация прекращается.

8.1.7 Для выключения основной горелки поверните ручку управления 1 (Рисунок 6) по часовой стрелке до положения "Включен запальник" ★.

8.2 ПОСЛЕДОВАТЕЛЬНОСТЬ ВЫКЛЮЧЕНИЯ АППАРАТА:

8.2.1 Для выключения аппарата поверните ручку управления 1 (Рисунок 6) по часовой стрелке до положения "Выключено" ●.

8.2.2 Закройте кран газовый на газопроводе перед аппаратом.

9. УСТРОЙСТВО АППАРАТА КОМФОРТ



Рисунок 7
Аппарат КОМФОРТ

9.1 Аппарат **КОМФОРТ** напольного типа цилиндрической формы, на лицевой стороне которого установлен съёмный жёлоб, закрывающий блок автоматики и газогорелочное устройство.

9.2 Блок автоматики (Рисунок 8) представляет собой электромеханическое устройство и служит для подачи газа к запальнику и горелке, пьезорозжига, регулирования температуры теплоносителя и автоматического отключения подачи газа при:

- погасании запальника;



1. Ручка регулирования температуры теплоносителя
2. Ручка пьезорозжига

Рисунок 8. Блок автоматики

- отсутствии тяги в дымоходе;
- падении давления газа в сети ниже допустимого или прекращении подачи газа;
- повышении температуры теплоносителя в баке аппарата выше 93 - 100 °С.

Блок автоматики обеспечивает автоматическое плавное отключение основной горелки при достижении заданной температуры теплоносителя в теплообменнике аппарата. При понижении заданной температуры теплоносителя в теплообменнике аппарата (не более 15 °С) происходит автоматическое плавное зажигание основной горелки.

9.3 Установка требуемой температуры теплоносителя производится ручкой регулирования 1 (Рисунок 8) от 45 °С до 90 °С, а её контроль осуществляется по термометру.

Температура горячей воды в системе ГВС при ее разборе не должна превышать 60 °С.

9.4 Тягопрерыватель предназначен для автоматической стабилизации величины разрежения в топке аппарата. Для успешной работы дверца тягопрерывателя должна легко вращаться на оси.

9.5 Автоматика по тяге и перегреву состоит из датчика тяги (биметаллическая пластина с микровыключателем), укрепленного на крышке бака, защитного термостата и проводов, соединяющих микровыключатель датчика тяги и защитный термостат с блоком автоматики.

Защитный термостат обеспечивает аварийное отключение подачи газа при нагреве теплоносителя в баке до температуры 93 - 100 °С. После остывания теплоносителя в баке до температуры 60 - 70 °С защитный термостат автоматически включается и аппарат готов к новому включению.

9.6 Устройство запальное предназначено для крепления запальника, термопары, свечи зажигания и розжига основной горелки.

Для обеспечения воспламенения газа зазор между электродом свечи зажигания и запальником должен быть в пределах 3÷4 мм.

9.7 Безопасность работы аппарата обеспечивается автоматикой, срабатывание которой происходит при:

- погасании пламени на запальнике;
- отсутствии тяги в дымоходе;
- прекращении подачи газа или падении давления газа ниже допустимого значения;
- повышении температуры теплоносителя в баке аппарата выше 93 - 100 °С.

В этом случае автоматически прекращается подача газа к запальнику и основной горелке. Повторное включение производить после выявления причин неисправности.

10. ПОСЛЕДОВАТЕЛЬНОСТЬ ВКЛЮЧЕНИЯ И ВЫКЛЮЧЕНИЯ АППАРАТА КОМФОРТ

ВНИМАНИЕ! ПРОВЕРЬ ТЯГУ!

Проверьте заполнение системы отопления и аппарата теплоносителем.

Перед включением аппарата:

- проветрите помещение в течение 10-15 минут;
- проверьте, закрыт ли кран газовый перед аппаратом;
- проверьте тягу в дымоходе. Для чего поднесите зажжённую спичку к дверце тягопрерывателя (Рисунок 7).

При нормальной тяге пламя спички будет втягиваться в тягопрерыватель.

10.1 ПОСЛЕДОВАТЕЛЬНОСТЬ ВКЛЮЧЕНИЯ АППАРАТА:

10.1.1 Откройте кран газовый на газопроводе перед аппаратом.

10.1.2 Ручка пьезорозжига 2 (Рисунок 8) должна находиться в положении “Выключено” • **ВЫКЛ**

10.1.3 Поверните ручку пьезорозжига 2 (Рисунок 8) против часовой стрелки до упора, нажмите ее вниз и подождите 30 - 45 сек. (пока давлением газа не будет вытеснен воздух из магистрали запальника). Удерживая ее в нажатом состоянии поверните ручку дальше против часовой стрелки до упора (слышен щелчок). Убедитесь по зеркалу, что запальник горит. Если запальник не загорелся, сделайте 3-4 щелчка ручкой пьезорозжига.

Продолжая удерживать ручку пьезорозжига в нажатом состоянии убедитесь, что запальник горит и через 25 - 40 секунд (нагревается термопара) отпустите ручку и поверните ее против часовой стрелки в положение “Включено” **ВКЛ**•

Загорится основная горелка (слышен шум пламени). При этом пламя на запальнике не должно гаснуть. Если основная горелка по какой-либо причине не загорелась, а запальник погас, повторите розжиг не ранее чем через 5 минут.


10.1.4 Проверьте наличие тяги в дымоходе. При нормальной тяге пламя спички, поднесенной к дверце тягопрерывателя, должно втягиваться внутрь тягопрерывателя. В случае отсутствия тяги, а также при выбивании горячих газов из топки, пользоваться аппаратом нельзя.

10.1.5 Ручкой регулирования 1 (Рисунок 8) установите необходимую температуру теплоносителя в аппарате. Для увеличения температуры теплоносителя в баке поверните ручку регулирования 1 (Рисунок 8) против часовой стрелки, для уменьшения температуры - по часовой стрелке. Максимальная температура (~90 °С) теплоносителя соответствует цифре 7 на ручке управления.


После нагрева теплоносителя до температуры, соответствующей настройке, подача газа к горелке автоматически прекращается и она гаснет, а запальник продолжает работать. При понижении температуры теплоносителя в аппарате (не более 15°С) в результате отбора тепла при отоплении или разбора горячей воды автоматически возобновляется подача газа в горелку и она загорается от пламени запальника. После запуска аппарата в работу до полного прогрева всей системы отопления может наблюдаться временное появление капель воды из-под днища бака, падающих на го-

релку и поддон. Это результат образования конденсата (потение) на стенках топки.

При нагреве воды в системе отопления до 35-40 °С образование конденсата прекращается.

10.1.6 Для выключения основной горелки поверните ручку пьезорозжига 2 (Рисунок 8) по часовой стрелке до положения «Включен запальник» .

10.2 ПОСЛЕДОВАТЕЛЬНОСТЬ ВЫКЛЮЧЕНИЯ АППАРАТА:

10.2.1 Для выключения аппарата поверните ручку пьезорозжига 2 (Рисунок 8) по часовой стрелке до положения «Включен запальник» , нажмите ее вниз и поверните до положения «Выключено» **•ВЫКЛ**

10.2.2 Закройте кран газовый на газопроводе перед аппаратом.

11. УСТРОЙСТВО АППАРАТА УНИВЕРСАЛ

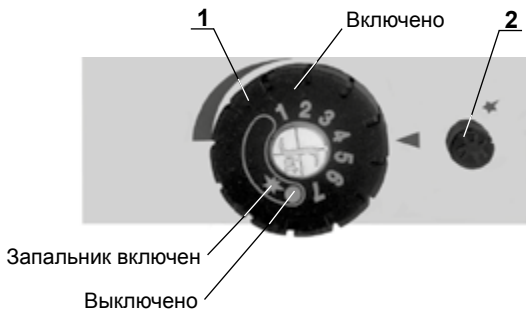


Аппарат УНИВЕРСАЛ
Рисунок 9

11.1 Аппарат **УНИВЕРСАЛ** напольного типа цилиндрической формы, на лицевой стороне которого установлен съемный желоб, закрывающий блок автоматики и газогорелочное устройство.

11.2 Блок автоматики (Рисунок 10) представляет собой электромеханическое устройство и служит для подачи газа к запальнику и горелке, пьезорозжига, регулирования температуры теплоносителя и автоматического отключения подачи газа при:

- погасании запальника;
- отсутствии тяги в дымоходе;



1. Ручка управления
2. Кнопка пьезорозжига

Рисунок 10 Блок автоматики

- падении давления газа в сети ниже допустимого или прекращении подачи газа;
- повышении температуры теплоносителя в баке аппарата выше 93 - 100 °С.

Блок автоматики обеспечивает автоматическое плавное отключение основной горелки при достижении заданной температуры теплоносителя в теплообменнике аппарата. При понижении заданной температуры теплоносителя в теплообменнике аппарата (не более 15 °С) происходит автоматическое плавное зажигание основной горелки.

11.3 Установка требуемой температуры теплоносителя производится ручкой управления 1 (Рисунок 10) от 30 °С до 90 °С, а ее контроль выполняется по термометру.

Температура горячей воды в системе ГВС при ее разборе не должна превышать 60 °С.

11.4 Тягопрерыватель предназначен для автоматической стабилизации величины разрежения в топке аппарата, т.е. уменьшения влияния колебания величины разрежения в дымоходе на тягу в топке аппарата. Для успешной работы дверца тягопрерывателя должна легко вращаться на оси.

11.5 Автоматика по тяге и перегреву состоит из датчика тяги (биметаллическая пластина с микровыключателем), укрепленного на крышке бака, защитный термостат и проводов, соединяющих микровыключатель датчика тяги и защитный термостат с блоком автоматики.

Защитный термостат обеспечивает аварийное отключение подачи газа при нагреве теплоносителя в баке до температуры 93 - 100 °С. После остывания теплоносителя в баке до температуры 60 - 70 °С защитный термостат автоматически включается и аппарат готов к новому включению.

11.6 Устройство запальное предназначено для крепления запальника, термопары, свечи зажигания и розжига основной горелки. Для обеспечения воспламенения газа зазор между электродом свечи зажигания и запальником должен быть в пределах 3±4 мм.

11.7 Безопасность работы аппарата обеспечивается автоматикой, срабатывание которой происходит при:

- погасании пламени на запальнике;
- отсутствии тяги в дымоходе;
- падении давления газа в сети ниже допустимого или прекращении подачи газа;

- повышении температуры теплоносителя в баке аппарата выше 93 - 100 °С. В этом случае автоматически прекращается подача газа к запальнику и основной горелке.

Повторное включение производить после выявления причин неисправности.

12. ПОСЛЕДОВАТЕЛЬНОСТЬ ВКЛЮЧЕНИЯ И ВЫКЛЮЧЕНИЯ АППАРАТА УНИВЕРСАЛ

ВНИМАНИЕ! ПРОВЕРЬ ТЯГУ!

Проверьте заполнение системы отопления и аппарата теплоносителем.

Перед включением аппарата:

- проветрите помещение в течение 10-15 минут;
- проверьте, закрыт ли кран газовый перед аппаратом;
- проверьте тягу в дымоходе. Для чего поднесите зажжённую спичку к дверце тягопрерывателя (Рисунок 9).

При нормальной тяге пламя спички будет втягиваться в тягопрерыватель.

12.1 ПОСЛЕДОВАТЕЛЬНОСТЬ ВКЛЮЧЕНИЯ АППАРАТА:

12.1.1 Откройте кран газовый на газопроводе перед аппаратом.

12.1.2 Ручка управления 1 (Рисунок 10) должна находиться в положении «Выключено» ●.

12.1.3 Розжиг запальной горелки.

Поверните ручку управления 1 (Рисунок 10) против часовой стрелки в положение «Включен запальник» ★, нажмите вниз до упора и подождите 30 - 45 секунд (пока давлением газа не будет вытеснен воздух из магистрали запальника). Удерживая ручку управления в нажатом состоянии нажмите 2 - 3 раза кнопку пьезорозжига 2 (Рисунок 10) (слышен щелчок, загорелся запальник).

Продолжая удерживать ручку управления в нажатом состоянии убедитесь по зеркалу, что запальник горит, и через 20 - 30 секунд отпустите ручку управления. При этом пламя на запальнике не должно гаснуть. Если запальник погас, повторите розжиг, увеличивая время нажатия ручки управления 1 (Рисунок 10).

12.1.4 Розжиг основной горелки.

Для включения основной горелки поверните ручку управления 1 (Рисунок 10) против часовой стрелки до цифры 2 - 3, загорится основная горелка (слышен шум пламени). При этом пламя на запальнике не должно гаснуть. Если основная горелка по какой либо причине не загорелась, а запальник погас, повторите розжиг не ранее чем через 5 минут.

12.1.5 Проверьте наличие тяги в дымоходе. При нормальной тяге пламя спички, поднесенной к дверце тягопрерывателя, должно втягиваться внутрь тягопрерывателя. В случае отсутствия тяги, а также при выбивании горячих газов из топki, пользоваться аппаратом нельзя.

12.1.6 Ручкой управления 1 (Рисунок 10) установите необходимую температуру теплоносителя в аппарате. Для увеличения температуры теплоносителя в

баке-теплообменнике поверните ручку управления 1 (Рисунок 10) против часовой стрелки, для уменьшения температуры - по часовой стрелке. Максимальная температура (~90 °С) теплоносителя соответствует цифре 7 на ручке управления.

После нагрева теплоносителя до температуры, соответствующей настройке, подача газа к горелке автоматически прекращается и она гаснет, а запальник продолжает работать. При понижении температуры теплоносителя в аппарате (не более 15 °С) в результате отбора тепла при отоплении или при разборе горячей воды автоматически возобновляется подача газа в горелку и она загорается от пламени запальника. После запуска аппарата в работу до полного прогрева всей системы отопления может наблюдаться временное появление капель воды из-под дна бака, падающих на горелку и поддон. Это результат образования конденсата (потение) на стенках топки. При нагреве теплоносителя в системе отопления до 35-40 °С прекращается образование конденсата.

12.1.7 Для выключения основной горелки поверните ручку управления 1 (Рисунок 10) по часовой стрелке до положения “Включен запальник” ★ .

12.2 ПОСЛЕДОВАТЕЛЬНОСТЬ ВЫКЛЮЧЕНИЯ АППАРАТА:

12.2.1 Для выключения аппарата поверните ручку управления 1 (Рисунок 10) по часовой стрелке до положения “Выключено” ● .

12.2.2 Закройте кран газовый на газопроводе перед аппаратом.

Продолжение Таблицы 1

| Обозначение параметра | Аппарат | |
|---|-------------|------------------------|
| | АОГВ-11,6-3 | АКГВ-11,6-3 |
| 1 | 2 | 3 |
| Давление воды перед аппаратом в системе ГВС, кПа (кгс/см ² /бар) - максимальное | - | 588 (6,0/5,88) 14,7 |
| - минимальное | - | (0.15/0.147) |
| Давление теплоносителя в системе отопления, кПа (бар), не более | 200 (2,0) | |

14. КОМПЛЕКТ ПОСТАВКИ

ЭКОНОМ

Таблица 2

| Наименование | Количество, шт |
|------------------------------------|----------------|
| Аппарат | 1 |
| Тягопрерыватель | 1 |
| Мембрана | 1 |
| Диафрагма | 1 |
| Зеркало | 1 |
| Руководство по эксплуатации | 1 |
| Тара и упаковка аппарата, комплект | 1 |

ЭКОНОМ плюс (01), ЭКОНОМ плюс (02), КОМФОРТ, УНИВЕРСАЛ

| Наименование | Количество, шт |
|------------------------------------|----------------|
| Аппарат | 1 |
| Тягопрерыватель | 1 |
| Зеркало | 1 |
| Руководство по эксплуатации | 1 |
| Тара и упаковка аппарата, комплект | 1 |
| Ключ (аппараты КОМФОРТ, УНИВЕРСАЛ) | 1 |

15. ОСНОВНЫЕ МОНТАЖНЫЕ РАЗМЕРЫ

Таблица 3

| Обозначение параметра | ЭКОНОМ | | ЭКОНОМ плюс (01) | | ЭКОНОМ плюс (02) | | КОМФОРТ | | УНИВЕРСАЛ | |
|---|------------------------|-------|------------------------|-------|------------------------|-------|------------------------|-------|------------------------|-------|
| | АОГВ | АКГВ | АОГВ | АКГВ | АОГВ | АКГВ | АОГВ | АКГВ | АОГВ | АКГВ |
| 1 | 2 | 3 | 4 | 5 | 6 | 7 | 8 | 9 | 10 | 11 |
| Расстояние от пола до оси входного патрубка газопровода, мм | 574±5 | | 348±5 | | 331±5 | | 784±5 | | 740±5 | |
| Расстояние от пола до конца выходного патрубка теплообменника, мм | 798±5 | | 798±5 | | 798±5 | | 798±5 | | 798±5 | |
| Расстояние от пола до оси входного патрубка теплообменника, мм | 289±5 | | 289±5 | | 289±5 | | 289±5 | | 289±5 | |
| Расстояние от пола до оси входного патрубка змеевика, мм | - | 768±5 | - | 768±5 | - | 768±5 | - | 768±5 | - | 768±5 |
| Расстояние от пола до оси выходного патрубка змеевика, мм | - | 603±5 | - | 603±5 | - | 603±5 | - | 603±5 | - | 603±5 |
| Габаритные размеры, мм, высота x ширина x глубина | 1062±5×320±5 ×410±5 | | 1062±5×361±5 ×355±5 | | 1062±5×361±5 ×355±5 | | 1062±5×320±5 ×410±5 | | 1062±5×320±5 ×410±5 | |
| Масса аппарата (без упаковки), кг, не более | 30 | 35 | 28 | 33 | 28 | 33 | 30 | 35 | 30 | 35 |

16. УСТАНОВКА И МОНТАЖ АППАРАТА

16.1 Работа по установке, подключению и пуску в эксплуатацию аппарата производится только газовым хозяйством, сервисными или специализированными монтажными службами, имеющими лицензию (разрешение) на данный вид работ, по проекту, согласованному с эксплуатационной организацией (трестом) газового хозяйства. Специалист службы, производящий пуск газа, должен провести инструктаж с пользователем по правилам пользования и ухода за аппаратом с внесением записи в контрольный талон (Приложение А) с обязательным подтверждением подписью и печатью. При отсутствии данных записей контрольный талон будет считаться недействительным и гарантийный ремонт не выполняется.

16.2 Помещение, где устанавливается аппарат, обязательно должно иметь свободный доступ воздуха извне и вентиляционную вытяжку у потолка.

16.3 Установка аппарата в жилом здании допускается только при наличии дымохода с отводом в него продуктов сгорания от аппарата. Канал дымохода должен иметь «живое» сечение не менее диаметра присоединительного газоотводящего устройства аппарата. Вертикальный участок дымоотводящей трубы, расположенный непосредственно над тягопрерывателем, должен быть не менее 0,5 м.

Для обеспечения оптимального рабочего разрежения в дымоходе рекомендуем выполнять высоту дымохода не менее 5 метров.

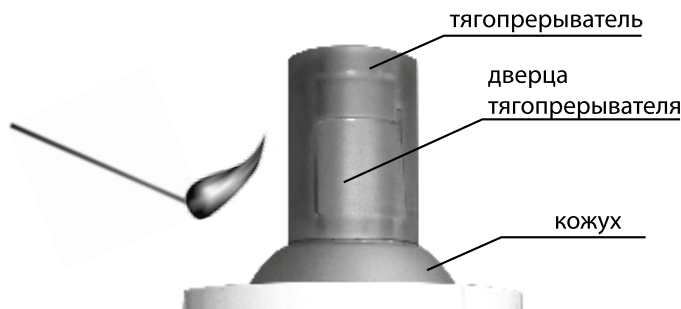


Рисунок 11. Тягопрерыватель

Последовательность подключения:

16.4 Установите аппарат вертикально и проверьте вертикаль по уровню. Установите зеркало в нижней части бака.

Для аппаратов ЭКОНОМ плюс (01), ЭКОНОМ плюс (02): Снимите крышку аппарата, установите на бак-теплообменник кожух (Рисунок 11), установите крышку на место.

16.5 Установите на аппарат тягопрерыватель (Рисунок 11), обеспечив его строго вертикальное положение. Торце́ дверцы тягопрерывателя (Рисунок 11) не должен выступать наружу и должен отклоняться от номинального положения внутрь тягопрерывателя не более чем на 1 - 2 мм. Дверца тягопрерывателя должна легко вращаться на оси. Биметаллическая пластина датчика тяги не должна касаться кожуха (рисунок 11).

16.6 Присоедините аппарат к дымоходу, газопроводу и трубам системы отопления и ГВС. На газоподводящей трубе перед аппаратом обязательно должен быть установлен кран газовый, перекрывающий доступ газа к аппарату. Соединительные трубы трубопроводов должны быть точно подогнаны к месту расположения входных штуцеров аппарата. Присоединение не должно сопровождаться взаимным натяжением труб и узлов аппарата.

16.7 Заполните систему отопления теплоносителем. Контроль заполнения осуществляется по трубе сигнальной 3 (Рисунок 14). В целях исключения нарушения прочности и герметичности аппарата при заполнении и подпитке системы отопления не допускать превышения давления в системе отопления и аппарате более 200 кПа (2,0 бар).

16.8 После монтажа проверьте газовые и водопроводные коммуникации аппарата на герметичность. Герметичность соединений газопроводов проверяйте с помощью мыльной эмульсии. Запрещается применять огонь для обнаружения утечек газа.

16.9 **Для аппаратов ЭКОНОМ:** закройте кран газовый перед горелкой (Рисунок 1).

Для аппаратов ЭКОНОМ плюс (01), КОМФОРТ: Установите ручку пьезорозжига 2 (Рисунки 4, 8) блока автоматики в положение «Выключено» ● .

Для аппаратов ЭКОНОМ плюс (02), УНИВЕРСАЛ: Установите ручку управления 1 (Рисунки 6, 10) блока автоматики в положение «Выключено» ● .

16.10 Осуществите последовательное включение аппарата см. п.п. 4.1; 6.1; 8.1, 10.1; 12.1.

16.11 Проконтролируйте, чтобы пламя запальника интенсивно омывало конец термопары и обеспечивало мгновенное (не более чем за 2 с) воспламенение горелки по всей поверхности.

16.12 **Для аппаратов ЭКОНОМ плюс (01), ЭКОНОМ плюс (02), КОМФОРТ, УНИВЕРСАЛ:** Проверьте давление газа на выходе из блока автоматики. При давлении газа на входе от 1274 Па (12,74 мбар) до 2500 Па (25 мбар) давление газа на выходе из блока автоматики при работающих основной и запальной горелках должно быть от 950 Па (9,5 мбар) до 1050 Па (10,5 мбар).

Для замера отверните резьбовые заглушки 4 (Рисунок 12) и подключите контролирующие приборы. Если давление газа на выходе из блока менее 950 Па (9,5 мбар) произвести регулировку, поворачивая винт регулировочный 3 (Рисунок 13) регулятора давления газа 2 (Рисунок 13) по часовой стрелке до требуемой величины давления газа на выходе из блока автоматики. Если давление газа на выходе из блока более 1050 Па (10,5 мбар) произвести регулировку, поворачивая винт регулировочный 3 (Рисунок 13) регулятора давления газа 2 (Рисунок 13) против часовой стрелки до требуемой величины давления газа на выходе из блока автоматики. После проверки вверните резьбовые заглушки и проверьте их на герметичность.

16.13 Проверьте срабатывание автоматики по тяге. Отсечка газа на запальник и основную горелку должна произойти в течение не более 60 с и не менее 10 с. При необходимости проведите регулировку времени срабатывания датчика тяги согласно разделу 18.

Далее - только для аппаратов АКГВ:

16.14 При работе аппарата в летний период только на ГВС после прекращения разбора горячей воды:

Для аппаратов ЭКОНОМ: выключите основную горелку, закрыв кран газовый перед горелкой (Рисунок 1).

Для аппаратов ЭКОНОМ плюс (01) и КОМФОРТ: выключите основную горелку,

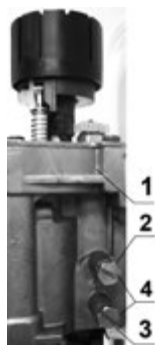
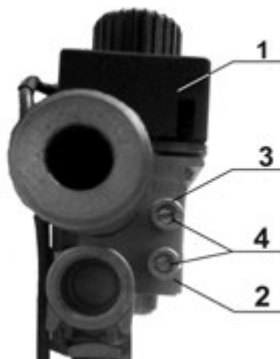
повернув ручку пьезорозжига 2 (Рисунки 4, 8) по часовой стрелке в положение “Включен запальник” ★ .

Для аппаратов ЭКОНОМ плюс (02) и УНИВЕРСАЛ: выключите основную горелку, повернув ручку управления 1 (Рисунки 6, 10) по часовой стрелке в положение “Включен запальник” ★ .

16.15 При работе аппарата на отопление и ГВС вода на хозяйственные нужды должна подаваться кратковременно (длительность одного цикла разбора горячей воды не более 1,5 часа) во избежание нарушения температурного режима системы отопления.

ЭКОНОМ плюс (01), КОМФОРТ

ЭКОНОМ плюс (02), УНИВЕРСАЛ



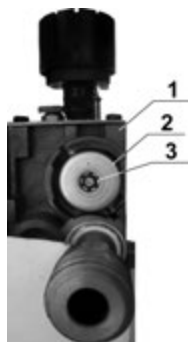
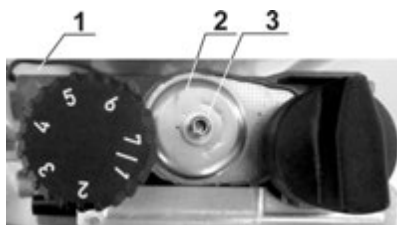
- 1. Блок автоматики
- 2. Штуцер выходного давления

- 3. Штуцер входного давления
- 4. Резьбовая заглушка

Рисунок 12

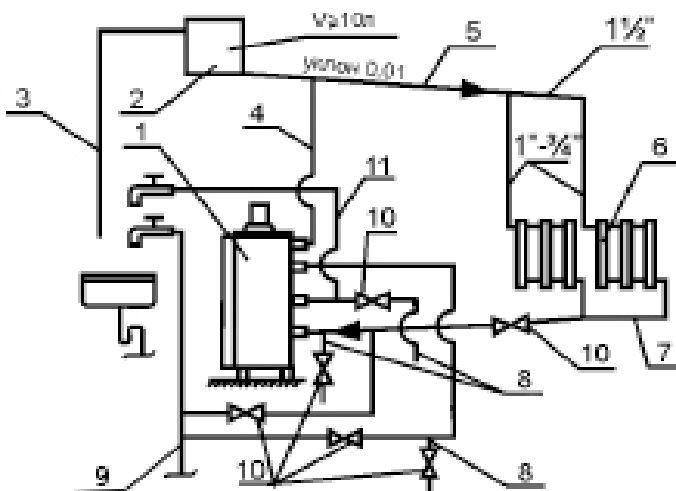
ЭКОНОМ плюс (01), КОМФОРТ

ЭКОНОМ плюс (02), УНИВЕРСАЛ



- 1. Блок автоматики
- 2. Регулятор давления газа
- 3. Винт регулировочный

Рисунок 13



- | | |
|--------------------------------------|---------------------------------------|
| 1. Аппарат отопительный | 6. Радиатор |
| 2. Бачок расширительный | 7. Магистраль обратного теплоносителя |
| 3. Трубка сигнальная | 8. Сливная магистраль |
| 4. Стояк | 9. Водопровод подпиточный |
| 5. Магистраль горячего теплоносителя | 10. Вентиль водопроводный |
| | 11. Магистраль ГВС |

Рисунок 14. Примерная схема открытой системы отопления (СО) и горячего водоснабжения (ГВС)

Примечание: для аппарата АОГВ-11,6-3 поз. 11 не монтируется.

16.16 При длительном разборе горячей воды рекомендуем для повышения температуры и объема горячей воды предварительно установить:

- гайку регулировочную 6 (Рисунок 2) для аппаратов ЭКОНОМ
- ручку регулирования 1 (Рисунки 4, 8) для аппаратов ЭКОНОМ плюс (01), КОМФОРТ
- ручку управления 1 (Рисунки 6, 10) для аппаратов ЭКОНОМ плюс (02), УНИВЕРСАЛ

на температуру 80 - 85 °С и закрыть вентиль 10 (Рисунки 14, 15) на магистрали обратного теплоносителя 7 в системе отопления. После окончания разбора горячей воды открыть вентиль 10 на магистрали обратного теплоносителя 7 для восстановления циркуляции теплоносителя в СО и установить гайку регулировочную (ручку регулирования или ручку управления) на требуемую температуру.

16.17 На летний период закрыть вентиль 10 (Рисунки 14,15) на магистрали обратной воды 7, отключить насос 14. На отопительный период вентиль 10 на магистрали 7 открыть, включить насос.

16.18 При работе аппарата в летний период только на ГВС с постоянным дли-

17. ТЕХНИЧЕСКОЕ ОБСЛУЖИВАНИЕ

17.1 Профилактический осмотр и ремонт аппарата производят специалисты газового хозяйства, сервисной службы завода–изготовителя, сервисной службы, имеющей лицензию (разрешение) на данный вид работ.

17.2 Владелец должен строго соблюдать правила эксплуатации аппарата, содержать его в чистоте и своевременно вызывать специалистов для проведения ТО.

17.3 Рекомендуем по мере необходимости, но не реже одного раза в 3 года промыть аппарат и систему отопления раствором щелочи (~0,3 кг кальцинированной соды на 10 л воды). Для этого заполните раствором аппарат и систему отопления, выдержите в течение 2-х суток, затем слейте раствор и промойте аппарат и систему отопления водой. Заполните аппарат и систему отопления чистым теплоносителем.

17.4 В случае прекращения работы аппарата в зимнее время на продолжительный срок (свыше суток) полностью слейте теплоноситель из системы отопления и воду из системы ГВС через вентили 10 сливных магистралей 8 (Рисунки 14, 15) во избежание их замерзания.

17.5 Перед началом отопительного сезона проведите проверку и прочистку дымохода, проверьте отсутствие пыли и мусора под аппаратом.

17.6 Для повышения срока службы аппарата и экономичного расхода газа рекомендуем заполнять систему отопления чистой, химически не агрессивной водой с карбонатной жесткостью не более 2 мг-экв/л.

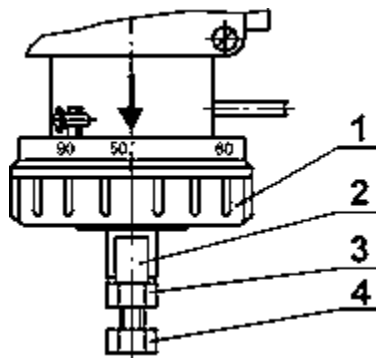
17.7 В процессе эксплуатации один раз в неделю проверяйте заполнение системы теплоносителем по наличию достаточного уровня теплоносителя в расширительном бачке. При необходимости долийте теплоноситель.

17.8 Не реже одного раза в год проводите осмотр состояния внутренней поверхности штуцера змеевика в месте выхода горячей воды на наличие накипи. Для удаления накипи залейте в змеевик средство для химического удаления минеральных отложений: слабый раствор соляной кислоты (3 части воды на 1 часть раствора) или другие аналогичные средства. Незначительную накипь удалите механическим способом. После того, как накипь будет удалена, промойте змеевик слабым раствором щелочи, затем водой. Обязательный комплекс работ при профилактическом осмотре приведен в таблице 4.

17.9 Периодически, но не реже одного раза в полугодие (перед началом отопительного сезона), проверьте точность настройки терморегулятора блока автоматики аппарата ЭКОНОМ: установите в патрубок для установки термометра технологический термометр любого типа с пределом измерения 0 - 100°C (0 - 160°C). Установите гайку регулировочную 1 (Рисунок 16) на 60°C. Нагрейте теплоноситель в баке аппарата до 60°C. Горелка должна перейти в режим «малый огонь».

В случае, если показания термометра расходятся с температурой, установленной на шкале настройки более, чем на 5°C, необходимо произвести подрегулировку. Для этого, удерживая ключом от поворота винт 4 (Рисунок 16), отверните гайку 3 (Рисунок 16) на 1 - 1,5 оборота. Вращая гайку регулировочную 1 (Рисунок 16), совместите риску, температура которой соответствует показанию термометра, со стрелкой. Затем, удерживая ключом от поворота втулку 2 (Рисунок 16), медленно заворачивайте винт 4 (Рисунок 16) до момента закрытия клапана в блоке автоматики (горелка перешла в режим «малый огонь»). Законтрите винт 4 гайкой 3 (Рисунок 16). Установите гайку регулировочную на более высокую температуру

(горелка должна перейти на «полный огонь»). Выньте технологический термометр из патрубка аппарата.



- | | |
|-------------------------|----------|
| 1. Гайка регулировочная | 3. Гайка |
| 2. Втулка | 4. Винт |

Рисунок 16. Схема настройки автоматики регулирования температуры теплоносителя

**ПЕРЕЧЕНЬ ОБЯЗАТЕЛЬНЫХ ПРОФИЛАКТИЧЕСКИХ РАБОТ,
ПРОВОДИМЫХ СЕРВИСНОЙ СЛУЖБОЙ**

Таблица 4

| Наименование работ | Периодичность выполнения работ |
|--|--|
| 1 | 2 |
| Прочистка сопел основной и запальной горелок, труб теплообменника, фильтра | По мере необходимости |
| Проверка плотности всех соединений | По мере необходимости |
| Проверка тяги в дымоходе и свободного вращения дверцы тягопрерывателя | По мере необходимости, но не реже одного раза в год |
| Очистка термопары от нагара | По мере необходимости |
| Проверка работоспособности автоматики по тяге и перегреву | По мере необходимости |
| Проверка работы пьезорозжига (кроме аппаратов ЭКОНОМ) | По мере необходимости |
| Проверка работы автоматики безопасности по пламени и терморегулятора | По мере необходимости, но не реже одного раза в год |
| Прочистка металлической щеткой горелочных пазов в верхней части горелки от окалины, сажи, солей конденсата. После прочистки продуть горелку воздухом | По мере необходимости |
| Очистка турбуляторов от сажи | По мере необходимости. Обгорание нижних концов турбуляторов в процессе работы на длину 50 - 70 мм не влияет на работу изделия и не является дефектом |
| Разборка и смазка крана газового (для аппаратов ЭКОНОМ) | По мере необходимости (в случае заедания) |
| Смазка штока и шайбы уплотнительной касторовым маслом ГОСТ 6990-75. Применение других марок масел категорически запрещается, т.к. это приведет к деформации шайбы уплотнительной и выводу аппарата из строя (для аппаратов ЭКОНОМ) | По мере необходимости, но не реже одного раза в год |

18. ВОЗМОЖНЫЕ НЕИСПРАВНОСТИ И МЕТОДЫ ИХ УСТРАНЕНИЯ

Указанные ниже работы выполняются только специалистами сервисной службы или газового хозяйства.

Таблица 5

| Наименование неисправности | Вероятная причина | Методы устранения |
|---|---|--|
| <p style="text-align: center;">1</p> <p>Нажатием на - кнопку пусковую для аппаратов ЭКОНОМ - ручку пьезорозжига для аппаратов ЭКОНОМ плюс (01), КОМФОРТ - кнопку пьезорозжига для аппаратов ЭКОНОМ плюс (02), УНИВЕРСАЛ не удаётся разжечь запальник, пламя на запальнике гаснет, отрывается)</p> | <p style="text-align: center;">2</p> <p>Закрыт кран газовый перед аппаратом Отверстие в форсунке запальника засорено Давление газа ниже 635 Па (65 мм вод. ст.; 6,5 мбар) Наличие в помещении сильных сквозняков, приводящих к отрыву пламени на запальнике</p> | <p style="text-align: center;">3</p> <p>Откройте кран газовый Прочистите отверстие проволокой диаметром 0,3 мм Сообщите в управление газового хозяйства Устраните или уменьшите сквозняки</p> |
| <p>Для аппаратов ЭКОНОМ: При отпускании кнопки пусковой (после удержания ее не менее минуты при горящем запальнике) пламя запальника гаснет (якорь электромагнита не удерживается сердечником)</p> | <p>Окисление припоя на контактах в местах соединения электромагнита с терморларой, кабелем датчика тяги.</p> | <p>Отверните накидные гайки терморлары и кабеля датчика тяги, подсоединенные к штуцерам электромагнита, зачистите мелким напильником контакты до блеска (снять окисную пленку). Наверните накидные гайки терморлары и кабеля датчика тяги на штуцера электромагнита. Во избежание разрушения пайки контактов терморлары, электромагнита и провода не затягивайте сильно накидные гайки при навертывании их на штуцера электромагнита</p> <p>Отжать отверткой биметаллическую пластину датчика тяги и зачистить до блеска контакты.</p> |

| | | |
|--|--|--|
| <p>Для аппаратов ЭКОНОМ плюс (01), ЭКОНОМ плюс (02), КОМФОРТ, УНИВЕРСАЛ: Аппарат не разжигается, запальник горит нормально при нажатой ручке розжига. При отпускании ручки запальник гаснет</p> | <p>Загрязнение поверхностей якоря и полюсов сердечника электромагнита</p> <p>Термопара не вырабатывает ЭДС, сгорел конец термопары (величина ЭДС термопары должна быть не менее 20 мВ)</p> <p>Пламя запальника не касается термопары</p> | <p>Отверните накидные гайки термопары и кабель датчика тяги. Отверните 4-е винта, снимите колпак, пусковую кнопку и якорь, протрите замшей или мягким сукном плоскости якоря и сердечника электромагнита без повреждения полированной поверхности. Соберите узел и установите его на место.</p> <p>Примечание: Категорически запрещается подвязывать или заклинивать пусковую кнопку в нижнем положении во избежание поступления газа в помещение</p> <p>Замените термопару</p> <p>Установите (подогните) термопару так, чтобы пламя омывало конец термопары</p> |
| <p>Выверните штуцер термопары и отсоедините разъемы проводов автоматики по тяге и перегреву, присоединенные к термопаре, зачистите мелким наждачным полотном контакты до блеска (снять окисную пленку). Выверните штуцер термопары и соедините провода автоматики по тяге и перегреву с термопарой.</p> <p>Примечание: Во избежание разрушения электромагнита, пайки контактов термопары не затягивайте сильно прерывателем и штуцер термопары при ввертывании прерывателя в корпус блока, а штуцера термопары - в прерыватель (после затяжки от руки затяните соединение ключом еще на 1/4 оборота)</p> | <p>Окисление припоя на контактах в местах соединения блока автоматики с термопарой, проводов автоматики по тяге и перегреву с термопарой</p> | <p>Выверните штуцер термопары и отсоедините разъемы проводов автоматики по тяге и перегреву, присоединенные к термопаре, зачистите мелким наждачным полотном контакты до блеска (снять окисную пленку). Выверните штуцер термопары и соедините провода автоматики по тяге и перегреву с термопарой.</p> <p>Примечание: Во избежание разрушения электромагнита, пайки контактов термопары не затягивайте сильно прерывателем и штуцер термопары при ввертывании прерывателя в корпус блока, а штуцера термопары - в прерыватель (после затяжки от руки затяните соединение ключом еще на 1/4 оборота)</p> |

| | | |
|---|---|---|
| | Не работает микровыключатель датчика тяги | Замените микровыключатель датчика тяги |
| | Термопара не вырабатывает ЭДС, сгорел конец термопары (величина ЭДС термопары должна быть не менее 20 мВ) | Замените термопару |
| | Пламя запальника не касается термопары | Установите (подогните) термопару так, чтобы пламя омывало конец термопары |
| | Вышел из строя защитный термостат | Замените защитный термостат |
| | Большой зазор между электродом и запальником | Отрегулируйте зазор |
| Отсутствует искра между электродом свечи зажигания и запальником (кроме аппарата ЭКОНОМ) | Пробой провода запальной свечи | Замените провод запальной свечи |
| | Не работает пьезорозжиг блока автоматики - ап. ЭКОНОМ плюс (01), КОМФОРТ | Замените блок автоматики |
| | не работает кнопка пьезорозжига - ап. ЭКОНОМ плюс (02), УНИВЕРСАЛ | Замените кнопку пьезорозжига |
| | Полный или частичный завал дымохода | Прочистите дымоход |
| Пламя горелки и запальника гаснет. Автоматическое отключение подачи газа при работе аппарата. Срабатывает датчик тяги | Наличие в помещении сильных сквозняков, приводящих к срыву пламени на запальнике | Устраните или уменьшите сквозняки |
| | Давление упало ниже 635 Па (65 мм вод. ст.; 6,5 мбар) | Сообщите в управление газового хозяйства |

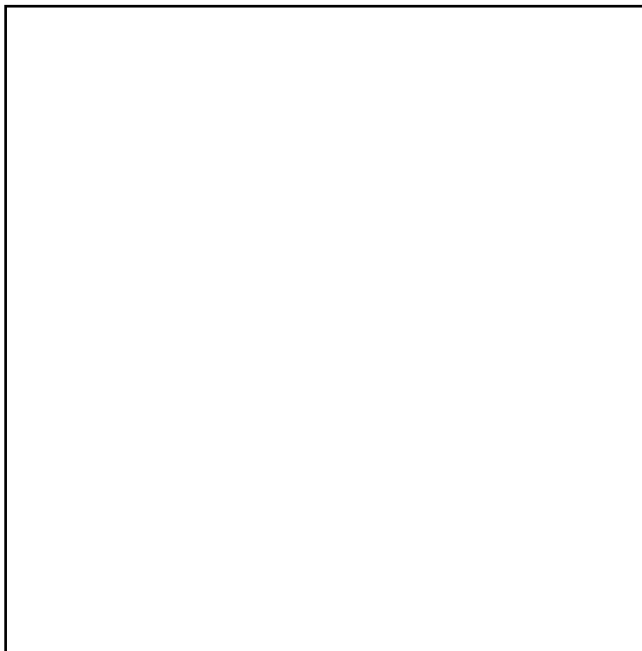
| | | |
|--|--|---|
| <p>Проскок пламени на форсунки горелок или пульсация пламени</p> <p>Автоматика по тяге не срабатывает</p> <p>Время срабатывания автоматики по тяге меньше 10 с при отсутствии тяги в дымоходе.</p> <p>Время срабатывания автоматики по тяге более 60 с при отсутствии тяги в дымоходе</p> | <p>Давление газа в сети упало ниже 635 Па (65 мм вод. ст.)</p> <p>Вышел из строя микровыключатель датчика тяги</p> | <p>Сообщите в управление газового хозяйства</p> <p>Замените микровыключатель датчика тяги</p> |
| <p>Для аппарата ЭКОНОМ:</p> <p>Отрегулируйте датчик тяги, для чего: отворачивая на 1-2 оборота гайку М12 крепления штуцера датчика тяги, переместите штуцер в сторону биметаллической пластины на 0,7 мм, закрепите штуцер в новом положении.</p> <p>Проверьте время срабатывания. Если не достигнуто требуемое время срабатывания (не менее 10 с, но не более 60 с), повторите эту операцию снова, пока время срабатывания не будет в требуемых пределах.</p> <p>Примечание:</p> <p>Время срабатывания зависит от величины усилия прижатия биметаллической пластины к штуцеру датчика тяги. При увеличении величины усилия прижатия время срабатывания увеличивается и наоборот.</p> <p>Для аппаратов ЭКОНОМ плюс (01), ЭКОНОМ плюс (02), КОМФОРТ, УНИВЕРСАЛ:</p> <p>Отрегулируйте датчик тяги, для чего: расконтрите, выверните (или заверните) и снова законтрите регулировочный винт</p> <p>Примечание:</p> <p>Время срабатывания зависит от величины зазора между регулировочным винтом и кнопкой микровыключателя.</p> <p>При увеличении величины зазора время срабатывания увеличивается и наоборот</p> | | |

| | | |
|---|-----------------------------|---|
| Для аппаратов ЭКОНОМ: Заедание штока в шайбе уплотнительной | Отсутствие смазки | Свинтите гайку регулировочную с корпуса терморегулятора и выньте из корпуса «гармошку» сальфона. Смажьте шток и шайбу уплотнительную касторовым маслом. Применение других марок масел категорически запрещается. |
| Для аппаратов ЭКОНОМ плюс (01), ЭКОНОМ плюс (02), КОМФОРТ, УНИВЕРСАЛ: Аппарат не разжигается | Сместилась запальная свеча | Установить запальную свечу на расстоянии 3 - 4 мм от края запальника |
| | Не работает блок автоматики | Замените блок автоматики |

19. ПРАВИЛА ТРАНСПОРТИРОВКИ И ХРАНЕНИЯ

- 19.1 Аппарат транспортируется и хранится только в вертикальном положении.
- 19.2 При транспортировке не допускаются резкие встряхивания и кантовка аппарата.
- 19.3 Не установленные аппараты должны храниться в упакованном виде в закрытых сухих помещениях. Температура воздуха в местах хранения от +5 до +35 °С, относительная влажность воздуха должна быть не более 80%.
- 19.4 Окружающая атмосфера в местах хранения не должна содержать примесей агрессивных газов и паров.
- 19.5 Срок действия заводской консервации - 18 месяцев. При превышении срока консервации произвести профилактические работы при монтаже и пуске в эксплуатацию.

20. СВИДЕТЕЛЬСТВО О ПРИЕМКЕ



М. П. ОТК завода _____
(подпись)

21. ГАРАНТИЙНЫЕ ОБЯЗАТЕЛЬСТВА

21.1 Аппарат соответствует требованиям ГОСТ 20219-74, ГОСТ 20219-93, ТУ 1-01-0893-90.

Все модели прошли обязательную сертификацию.

Сертификат соответствия № ТС RU C-RU.МГ01.В.00140. Срок действия с 27.05.2016г. по 26.05.2021г. Выдан ОС ФГУП «ВНИИНМАШ».

Разрешение на изготовление и применение аппаратов и котлов Федеральной службой по экологическому и атомному надзору №РРС 00-35481 от 12.08.2009г.

Сертификат соответствия по ИСО № СД СГК RU ОС 05.К00035 от 23.01.2012г.

21.2 Срок гарантии составляет 24 месяца со дня продажи аппарата конечному потребителю, но не более 36 месяцев со дня выпуска аппарата заводом-изготовителем (12 месяцев предпродажное хранение). При отсутствии штампа торгующей организации гарантийный срок составляет 24 месяца и исчисляется с даты выпуска аппарата заводом-изготовителем.

21.3 Завод-изготовитель гарантирует безотказную работу аппарата при условии соблюдения потребителем правил эксплуатации, ухода, хранения и своевре-

менного обслуживания, приведенных в данном руководстве.

21.4 Гарантийный ремонт аппарата не производится в следующих случаях:

- несоблюдение требований безопасности;
- несоблюдение правил монтажа и подключения аппарата;
- несоблюдение правил эксплуатации, обслуживания, ремонта и ухода за аппаратом;
- небрежность хранения, обращения, транспортировки;
- применение в аппарате АКГВ в качестве теплоносителя вместо воды любой

другой жидкости;

- отсутствие заполненного контрольного талона на установку (Приложение А);
- непредоставление оригинала Руководства по эксплуатации;
- истечение срока гарантии на аппарат;
- а также по другим причинам, не зависящим от завода-изготовителя.

21.5 Аппарат принимается на гарантийный ремонт при соблюдении следующих требований:

- работник газового хозяйства, специалист службы, имеющей лицензию (разрешение) на данный вид работ, совместно с владельцем аппарата составляет акт, в котором указывает следующее:

- наименование аппарата;
- заводской номер;
- дату выпуска;
- дату продажи;
- описание дефекта;
- предварительную причину его возникновения.

21.6 В случае проведения послегарантийного ремонта гарантийный срок на замененные детали, узлы и проведенные работы составляет 12 месяцев со дня проведения работ.

21.7 При нарушении требований, указанных в п.21.5, или при обстоятельствах, предусмотренных п. 21.4, гарантийный ремонт не производится.

Если при проверке специалистами завода-изготовителя подтверждается, что указанная в Акте поломка произошла по вине завода-изготовителя, то завод-изготовитель производит гарантийный ремонт или замену неисправных деталей и узлов. По истечении гарантийного срока, а так же в случае выхода из строя узлов и деталей аппарата не по вине завода-изготовителя, владельцу следует обратиться в службы газового хозяйства, сервисную службу завода-изготовителя, специальную сервисную службу, имеющую лицензию (разрешение) на данный вид работ.

21.8 В случае утери Руководства по Эксплуатации дубликат гарантийного талона не выдается, владелец аппарата утрачивает право на гарантийный ремонт.

ПРИЛОЖЕНИЕ А
(обязательное)

КОНТРОЛЬНЫЙ ТАЛОН НА УСТАНОВКУ АППАРАТА

1. Адрес монтажа _____
(область, район, город, населенный пункт, улица, дом, квартира)

2. Дата монтажа аппарата « _____ » _____ 20__ г.

3. Наименование сервисной специализированной службы

3.1. Телефон(_____) _____

3.2. Адрес _____
(индекс, область, район, город, населенный пункт, улица, дом)

3.3. Кем произведен монтаж _____
(Ф.И.О. специалиста)

3.4. Лицензия № (разрешение №) _____
(подпись)

4. Дата пуска газа « _____ » _____ 20__ г.

4.1. Акт № _____

4.2. Кем произведен пуск газа и инструктаж _____

(наименование службы, Ф.И.О. специалиста)

5. Кем произведены на месте установки регулировка и наладка аппарата

(наименование службы, Ф.И.О. специалиста)

5.1. Ответственное лицо сервисной службы, производившей пусконаладочные работы и инструктаж

(Ф.И.О. специалиста)

(подпись)

6. С правилами пользования аппаратом и условиями гарантии ознакомлен

(Ф.И.О. владельца)

(подпись)

М.П.

« _____ » _____ 20__ г.

ПРИЛОЖЕНИЕ Б
(обязательное)

**СВЕДЕНИЯ О ПРОВЕДЕНИИ РАБОТ ПО ТЕХНИЧЕСКОМУ
ОБСЛУЖИВАНИЮ И РЕМОНТУ АППАРАТА**

Работы проведены в полном объеме в соответствии с гл. 17 (стр. 32-34)
настоящего Руководства по эксплуатации.

| Дата | Кем проведены работы | | Подпись мастера | Рекомендации |
|------|-----------------------------|-------------|--------------------|--------------|
| | Наименование организации | ФИО мастера | | |
| | | | | |
| | | | | |
| | | | | |
| | | | | |

ПРИЛОЖЕНИЕ В
(обязательное)



ОАО «Жуковский машиностроительный завод»
140184, Московская обл., г. Жуковский, ул. Заводская, д.3

ТАЛОН № 1

При покупке изделия требуется заполнения данного талона

Выполнен гарантийный ремонт аппарата _____ г.
Заводской № _____ 20 _____ г.
Дата ремонта « _____ » _____ г.
Мастер _____



На гарантийный ремонт аппарата _____
(полное наименование)

Заводской № _____

Дата выпуска « _____ » _____ 20 _____ г.

Продан _____
(наименование и адрес продавца)

« _____ » _____ 20 _____ г.
(дата продажи)

Тел. (_____) _____
(подпись продавца)

Штамп продавца

Адрес владельца _____

Владелец: _____
(Ф.И.О.) _____ (подпись)

Описание неисправности: _____

Перечень работ по устранению неисправности:

Мастер _____
(Ф.И.О.) _____ (подпись)

« _____ » _____ 20 _____ г.
(дата выполнения гарантийных работ)

М. П.



ОАО «Жуковский машиностроительный завод»
140184, Московская обл., г. Жуковский, ул. Заводская, д.3

ТАЛОН № 2

При покупке изделия требуется заполнения данного талона

Выполнен гарантийный ремонт аппарата _____
(полное наименование)
 Заводской № _____ Дата ремонта « _____ » _____ 20 _____ г.
 Мастер _____

(подпись)

(Ф.И.О.)

На гарантийный ремонт аппарата _____
(полное наименование)

Заводской № _____

Дата выпуска « _____ » _____ 20 _____ г.

Продан _____
(наименование и адрес продавца)

« _____ » _____ 20 _____ г.
(дата продажи)

Тел. (_____) _____
(подпись продавца)

Штамп продавца

Адрес владельца _____

Владелец: _____
(Ф.И.О.) _____
(подпись)

Описание неисправности: _____

Перечень работ по устранению неисправности:

Мастер _____
(Ф.И.О.) _____
(подпись)

« _____ » _____ 20 _____ г.
(дата выполнения гарантийных работ)

М. П.



СЕРВИС



ОАО «Жуковский машиностроительный завод»
140184, Московская обл., г. Жуковский, ул. Заводская, д.3

ТАЛОН № 3

При покупке изделия требуется заполнения данного талона

Выполнен гарантийный ремонт аппарата _____
 Заводской № _____ (полное наименование)
 Дата ремонта « _____ » _____ 20 ____ г.
 Мастер _____

(подпись)

(Ф.И.О.)

На гарантийный ремонт аппарата _____
 (полное наименование)

Заводской № _____

Дата выпуска « _____ » _____ 20 ____ г.

Продан _____
 (наименование и адрес продавца)

« _____ » _____ 20 ____ г.
 (дата продажи)

Тел. (_____) _____
 (подпись продавца)

Штамп продавца

Адрес владельца _____

Владелец: _____
 (Ф.И.О.) _____ (подпись)

Описание неисправности: _____

Перечень работ по устранению неисправности:

Мастер _____
 (Ф.И.О.) _____ (подпись)

« _____ » _____ 20 ____ г.
 (дата выполнения гарантийных работ)

М. П.



**140184, Россия, Московская обл.,
г. Жуковский, ул. Заводская, д. 3**

горячая линия: (495) 221-66-88

Коммерческий отдел -

Тел./факс: (495) 221-66-77, 221-67-57

E-mail: zmz@gaskotel.ru

www.gaskotel.ru