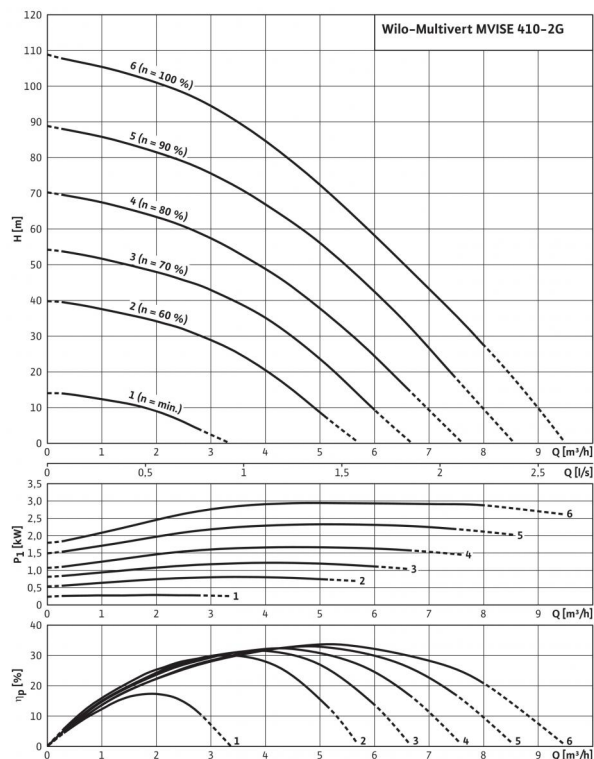


## Технический паспорт: Multivert MVICE 410-2G

### Характеристики



Характеристики согласно ISO 9906: 2012-3B

### Мощность

Температура перекачиваемой жидкости $T$	-15...+50 °C
Температура окружающей среды, макс. $T$	50 °C
Максимальное рабочее давление $p_{max}$	16 бар
Входное давление макс. $H$	10 бар

### Мотор

Класс изоляции	F
Степень защиты	IP 44
Подключение к сети	3~400 В, 50/60 Гц
Номинальная мощность электродвигателя $P_2$	2 кВт
Потребляемая мощность $P_1$	2.95 кВт
Номинальный ток 3~400 В, 50 Гц $I_N$	6.5 А

### Материалы

Рабочее колесо	1.4301 [AISI304]
Корпус насоса	1.4301 [AISI304]
Вал насоса	1.4122
Уплотнение	EPDM
Основание насоса	EN-GJL-250

### Данные для заказа

Изделие	Wilo
Тип	MVICE 410-2G
Арт.-№	2526593
Вес, прим. $m$	35 кг

• = имеется, - = отсутствует

### Указание по входному давлению

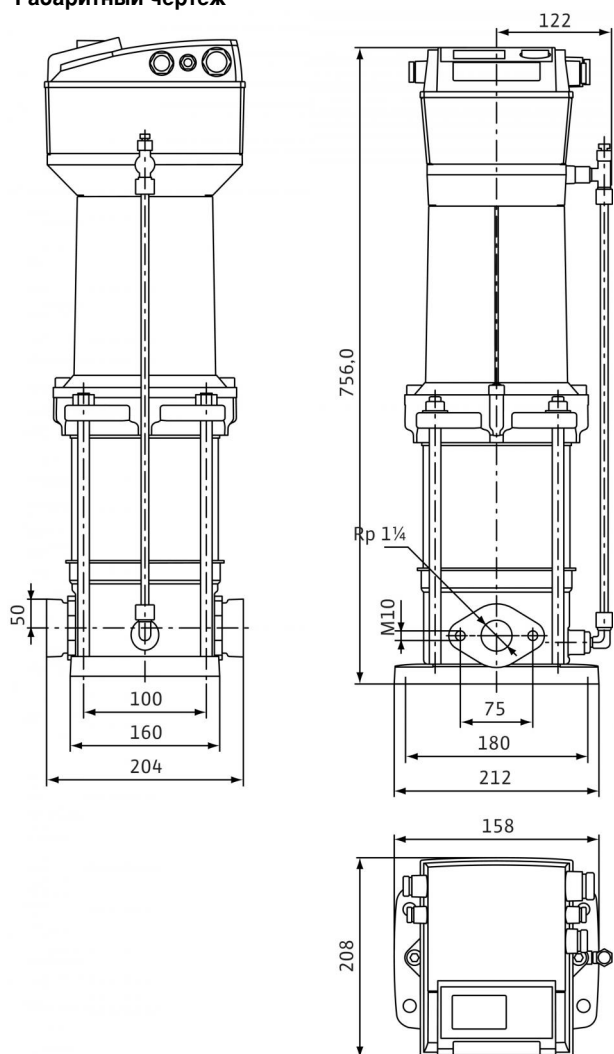
Максимальное давление на входе рассчитывается как максимальное рабочее давление системы за вычетом максимального напора насоса при  $Q = 0$ .

### Указание по материалам

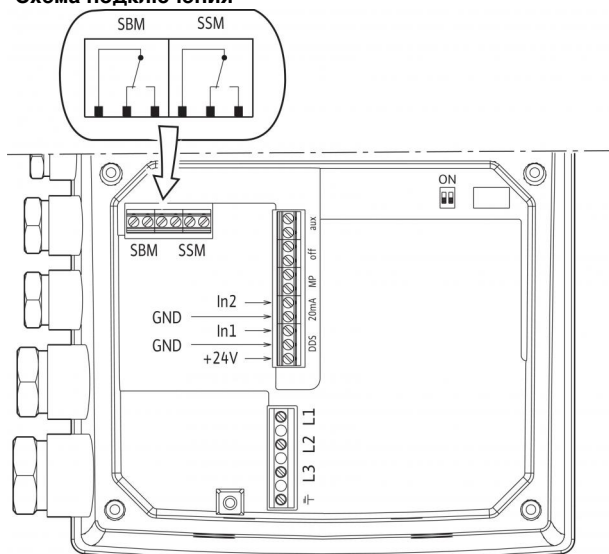
1.4301 соответствует AISI 304L, 1.4404 соответствует AISI 316L.

## Технический паспорт: Multivert MWISE 410-2G

### Габаритный чертеж

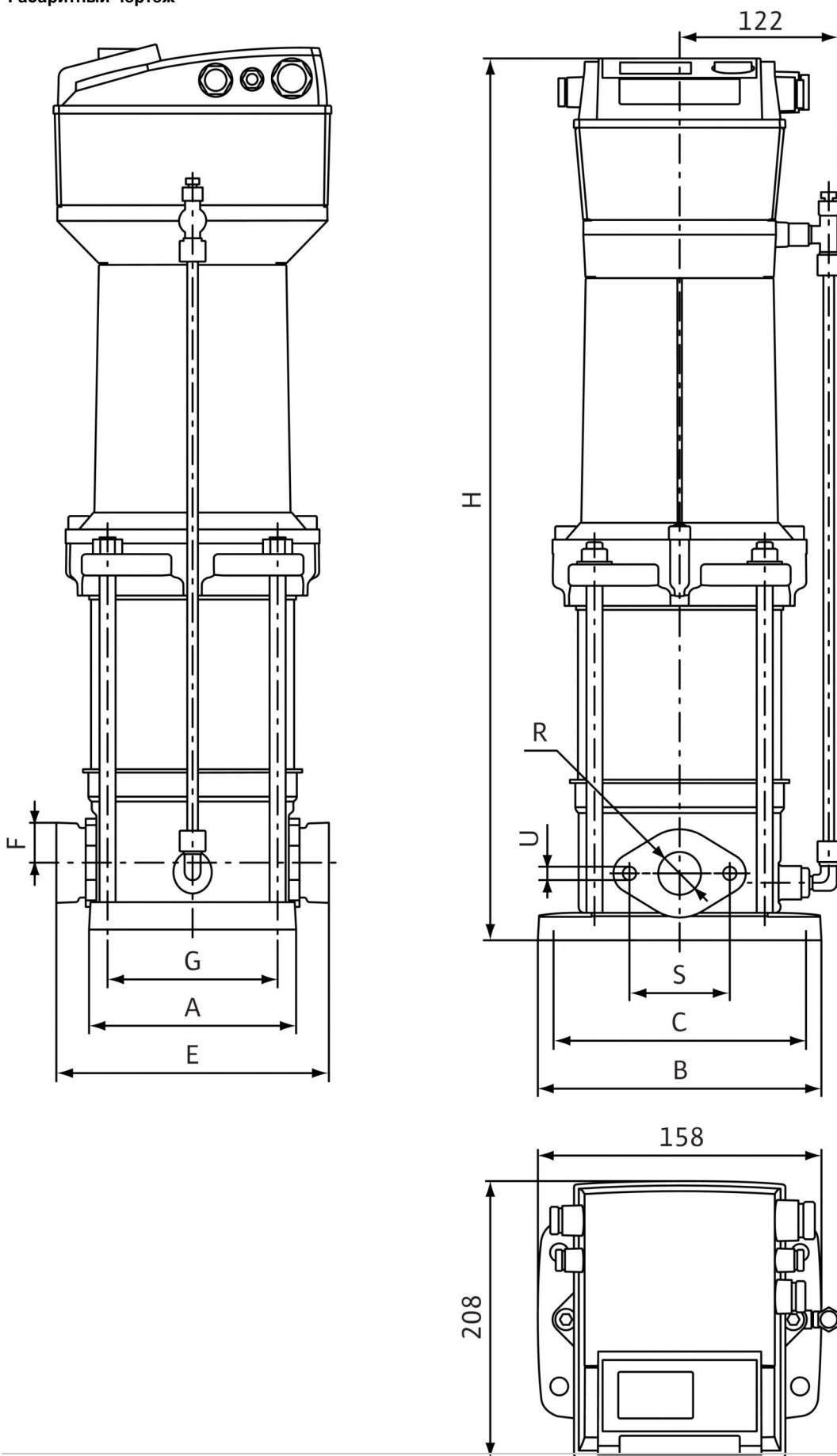


### Схема подключения



## Размеры и габаритные чертежи: Multivert MVISE 410-2G

Габаритный чертеж



## Размеры и габаритные чертежи: Multivert MWISE 410-2G

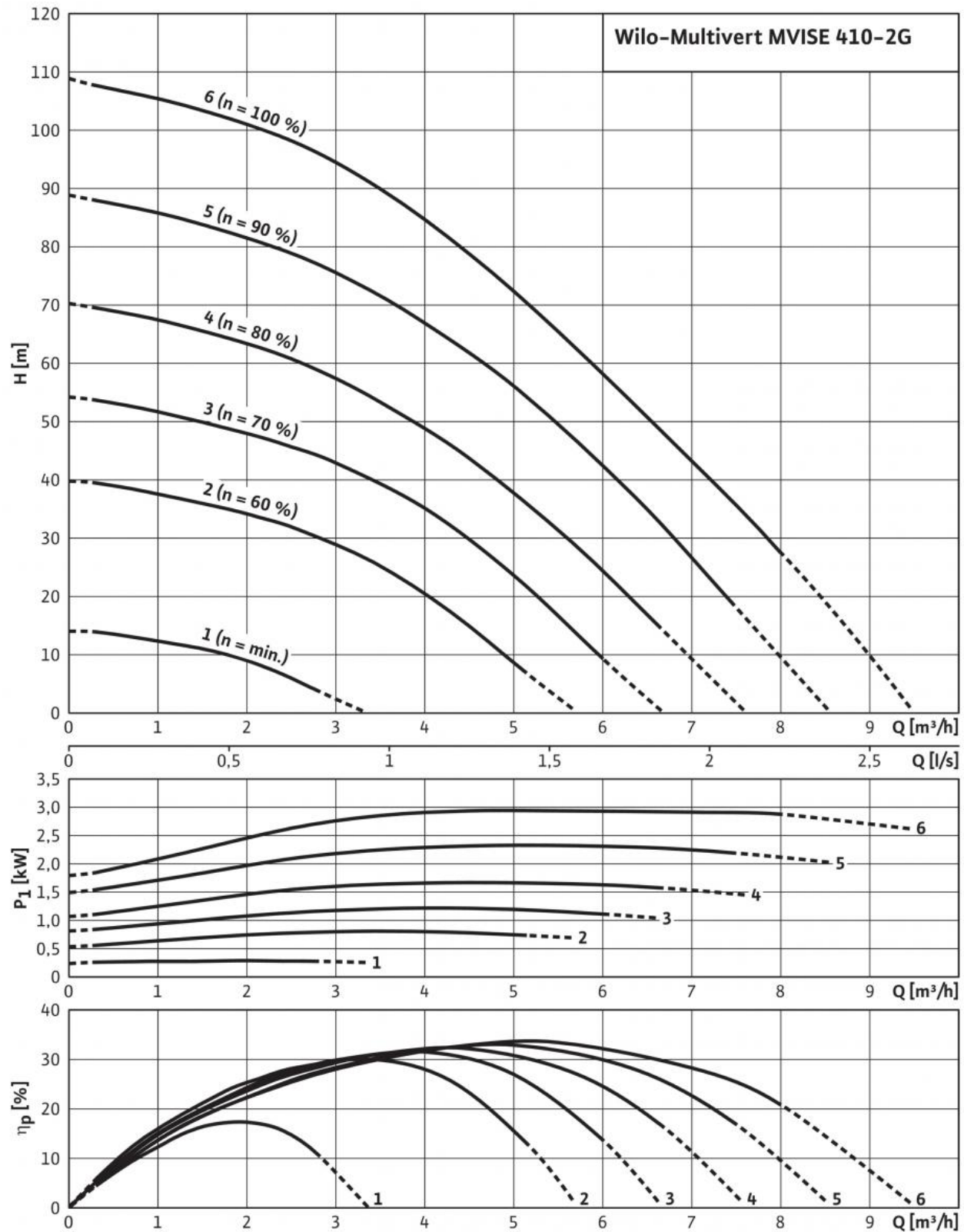
Размеры <i>h</i>	1/2 Hp
Размеры <i>A</i>	160 мм
Размеры <i>B</i>	212 мм
Размеры <i>C</i>	180 мм
Размеры <i>E</i>	204 мм
Размеры <i>F</i>	50 мм
Размеры <i>G</i>	100 мм
Размеры <i>H</i>	756 мм
Размеры <i>S</i>	75 мм
Размеры <i>U</i>	M10
Вес, прим. <i>m</i>	35 кг

1) размер «E», включая ответный фланец (2 шт. по 25 мм)

2) вес без упаковки

## Характеристики: Multivert MWISE 410-2G

### Характеристики



Характеристики согласно ISO 9906: 2012-3B

**Данные для заказа: Multivert MWISE 410-2G**

Изделие	Wilo
Тип	MWISE 410-2G
Арт.-№	2526593
Номер EAN	4016322886358
Цвет	Зеленый/черный/серебристый
Минимальное количество для заказа	1
Единица минимального кол-ва для заказа	PCE
Вес (нетто) <i>kg</i>	35
Длина (нетто) <i>mm</i>	224
Ширина (нетто) <i>mm</i>	212
Высота (нетто) <i>mm</i>	756
Вес (брутто) <i>kg</i>	40
Длина (брутто) <i>mm</i>	390
Ширина (брутто) <i>mm</i>	390
Высота (брутто) <i>mm</i>	820
Вид упаковки	Картон
Свойства упаковки	Транспортировочная упаковка
Штук на поддон	1
Количество на один слой	1

## Описание изделия: Multivert MWISE 410-2G

Нормальновсасывающий вертикальный высоконапорный центробежный насос во встраиваемом исполнении с трехфазным электродвигателем с мокрым ротором и встроенным частотным преобразователем

Встроенный частотный преобразователь позволяет плавно регулировать частоту вращения.

### Способы регулирования

- Способ регулирования 1: Ручное регулирование частоты вращения с помощью поворотной кнопки
- Способ регулирования 2: Возможно регулирование давления по сигналу датчика 4 – 20 мА или 0 – 10 В либо другое регулирование (температура, расход и т. д.); настройка заданного значения при помощи поворотной кнопки или по внешнему сигналу 0 – 10 В или 4 – 20 мА
- Способ регулирования 3: Регулирование частоты вращения через внешний сигнал 0 – 20 мА или 0 – 10 В

Электронный модуль оснащен устойчивым к короткому замыканию выходом напряжения +24 В с максимальной силой тока контакта 50 мА. Модуль с беспотенциальными контактами для SSM и SBM, беспотенциальными контактами для режима внешнего включения/выключения, а также со встроенной защитой электродвигателя с распознаванием отсутствия воды, а также с выводом кода ошибки на дисплей. Имеется разъем для IF-модулей Wilo PLR, LON для подсоединения к автоматизированной системе управления зданием.

Самоохлаждающийся насос компактного типа со сквозным валом насоса/электродвигателя и подшипниками со стороны электродвигателя. Все гидравлические и контактирующие с перекачиваемой жидкостью детали из нержавеющей стали. Подсоединение выполняется с помощью овального фланца.

Насос подходит для использования в системах водоснабжения и повышения давления.

### Особенности/преимущества продукции

- Технология с мокрым ротором
- Практически бесшумная эксплуатация (до 20 дБ(А), что тише обычных насосов)
- Конструкция компактного типа, экономящая место
- Практически не обслуживается благодаря типу без торцевого уплотнения
- Допуск для питьевой воды для всех элементов конструкции, находящихся в контакте с перекачиваемой средой (исполнение из EPDM)

### Комплект поставки

- Высоконапорный центробежный насос Wilo-Multivert MWISE
- Инструкция по монтажу и эксплуатации
- Овальные ответные фланцы из нержавеющей стали с соответствующими болтами, гайками и уплотнениями

### Указания относительно типа

- Дополнительные, вставные IF-модули
- Датчики предлагаются в качестве дополнительных принадлежностей.

### Материалы

Рабочее колесо: 1.4301 [AISI304]  
Корпус насоса: 1.4301 [AISI304]  
Вал насоса: 1.4122  
Основание насоса: EN-GJL-250  
Статическое уплотнение: EPDM

### Мощность

Температура перекачиваемой жидкости  $T$ : -15...+50 °C  
Температура окружающей среды, макс.  $T$ : 50 °C  
Входное давление макс.  $H$ : 10 бар

### Мотор

Класс изоляции: F  
Степень защиты: IP 44  
Подключение к сети: 3~400 В, 50/60 Гц  
Номинальная мощность электродвигателя  $P_2$ : 2.00 кВт  
Потребляемая мощность  $P_1$ : 2.95 кВт  
Номинальный ток 3~400 В, 50 Гц  $I_N$ : 6.5 А

### Данные для заказа

Изделие: Wilo  
Тип: MWISE 410-2G  
Арт.-№: 2526593  
Вес, прим.  $m$ : 35.0 кг