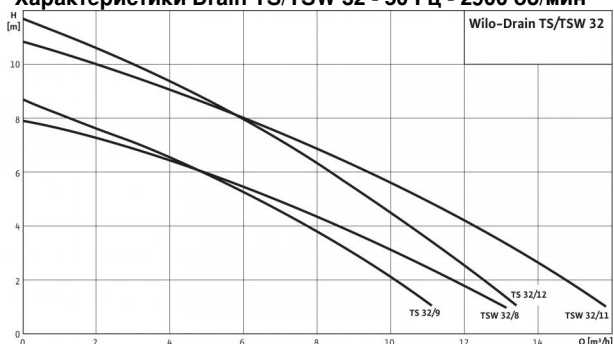


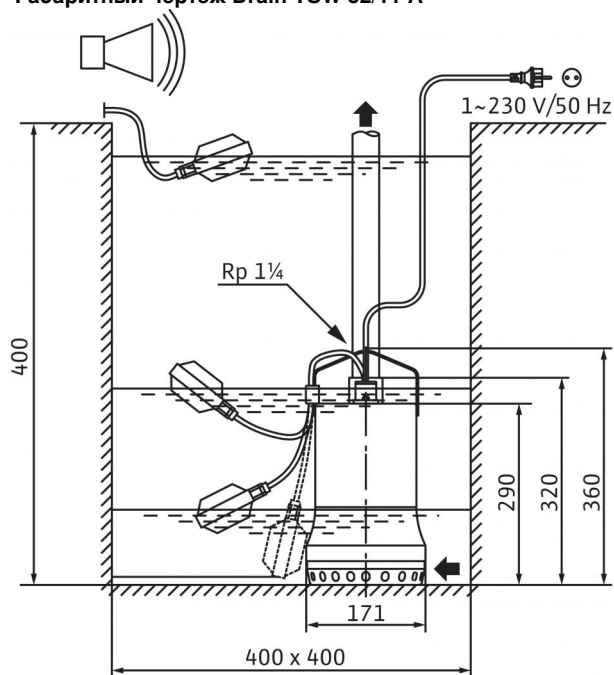
Технический паспорт: Drain TSW 32/11-A

Характеристики Drain TS/TSW 32 - 50 Гц - 2900 об/мин



Характеристики согласно ISO 9906, приложение A

Габаритный чертеж Drain TSW 32/11-A



Агрегат

Макс. напор H_{max}	11 М
Макс. расход Q_{max}	16 м³/ч
Напорный патрубок	Rp 1¼
Максимальное рабочее давление p_{max}	2 бар
Свободный сферический проход	10 мм
Режим работы (в погруженном состоянии)	S1
Режим работы (в непогруженном состоянии)	S3-25%
Макс. глубина погружения	7 м
Степень защиты	IP 68
Температура перекачиваемой жидкости T	+3 ... +35 °C
Макс. температура перекачиваемой жидкости, временно до 3 мин T	90 °C
Вес, прим. m	7.8 кг

Данные мотора

Подключение к сети	1~230 V, 50 Hz
Номинальный ток I_N	3.6 А
Номинальная мощность электродвигателя P_2	0.6 кВт
Потребляемая мощность P_1	0.9 кВт
Тип пуска	Прямой
Номинальная частота вращения n	2,900 об/мин
Число полюсов	2
Класс изоляции	B
Макс. частота включений	50 1/ч

Кабель

Длина соединительного кабеля	10 м
Тип кабеля	H07RN-F
сечение кабеля	3G1 мм²
Тип соединения кабеля	Разъемный
Тип штекера	C защитным контактом

Оснащение/функции

Поплавковый выключатель	•
Защита электродвигателя	WSK

материал

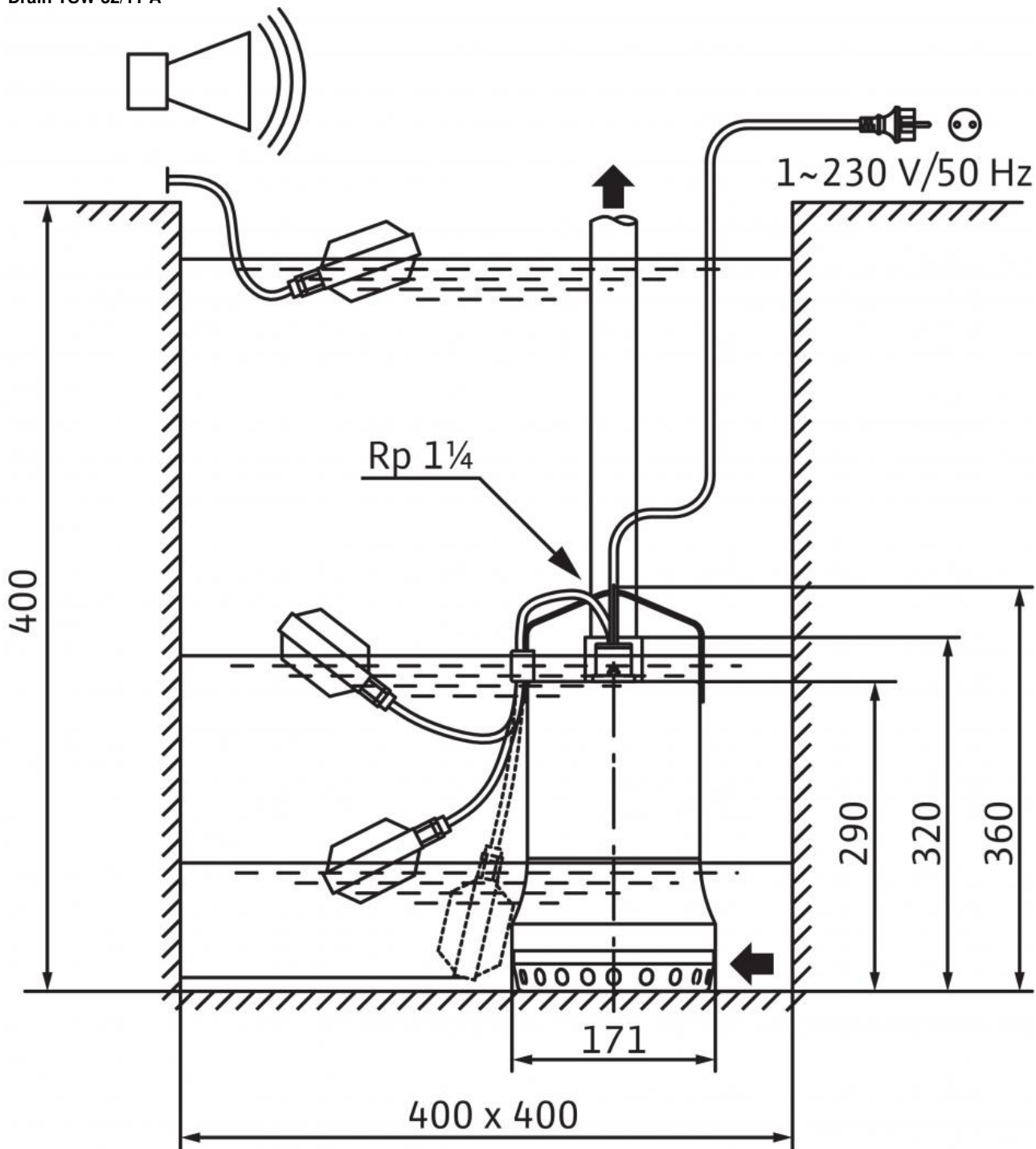
Статическое уплотнение	NBR
Рабочее колесо	SPS
Уплотнение со стороны электродвигателя	NBR
Скользящее торцевое уплотнение	графит/керамика
Корпус электродвигателя	1.4301
Корпус насоса	1.4301 [AISI304]

Данные для заказа

Изделие	Wilo
Арт.-№	6045166
Номер EAN	4044966474143
Ценовая группа	PG7

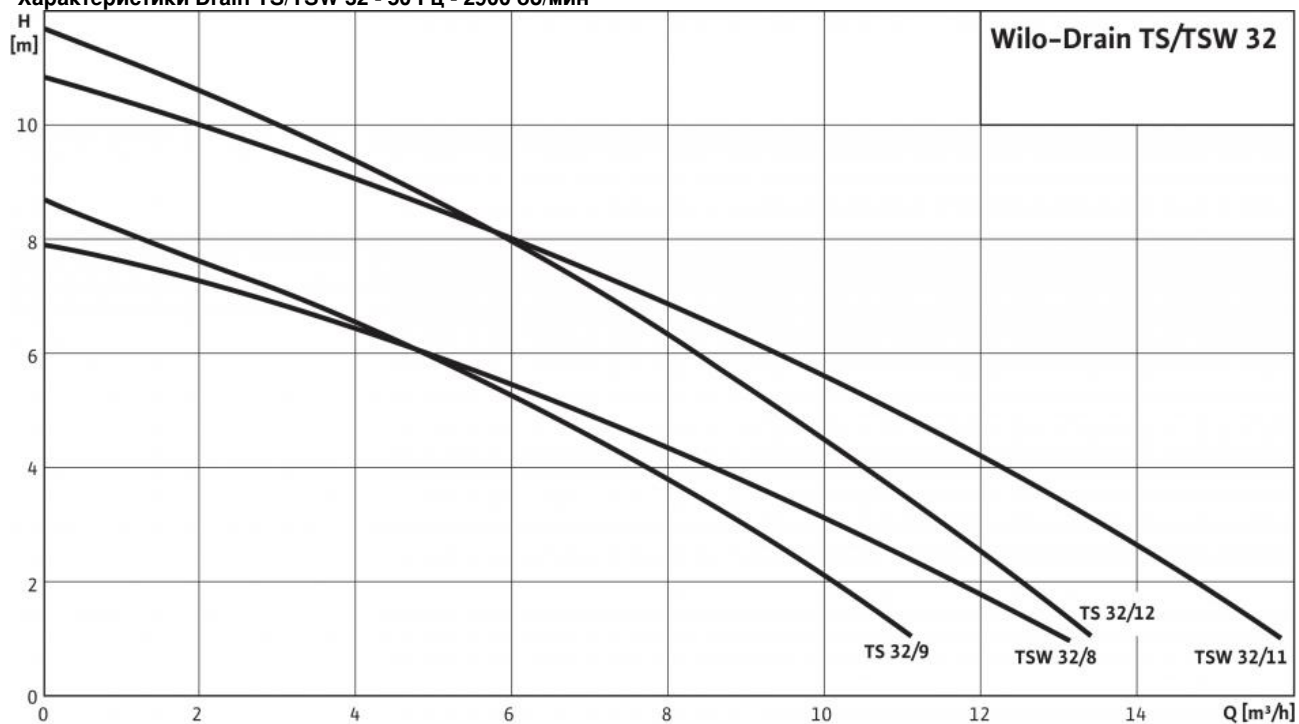
Размеры и габаритные чертежи: Drain TSW 32/11-A

Габаритный чертёж
Drain TSW 32/11-A



Характеристики: Drain TSW 32/11-A

Характеристики Drain TS/TSW 32 - 50 Гц - 2900 об/мин



Данные для заказа: Drain TSW 32/11-A

Тип насоса	TSW 32/11-A
Арт.-№	6045166
Номер EAN	4044966474143
Цвет	Серебристый
Минимальное количество для заказа	1
Единица минимального кол-ва для заказа	PCE
Вес (нетто) <i>kg</i>	7.8
Длина (нетто) <i>mm</i>	171
Ширина (нетто) <i>mm</i>	171
Высота (нетто) <i>mm</i>	360
Вес (брутто) <i>kg</i>	8.7
Длина (брутто) <i>mm</i>	240
Ширина (брутто) <i>mm</i>	210
Высота (брутто) <i>mm</i>	460
Вид упаковки	Картон
Свойства упаковки	Упаковка для продажи
Штук на поддон	1
Количество на один слой	1

Описание изделия: Drain TSW 32/11-A

Погружной насос в виде блочного агрегата с погружным электродвигателем с охлаждающим кожухом, взмучивающим устройством и встроенным устройством защиты от перегрева. Серийно установлены ручка для переноски и электрический кабель с защитным контактом. Высокая надежность эксплуатации за счет манжетного уплотнения, состоящего из скользящего торцевого уплотнения со стороны насоса и манжетного уплотнения со стороны электродвигателя, а также предварительно включенного устройства отделения загрязнений и масляной камеры.

Применение

Погружные дренажные насосы серии Drain TS применяются:

- для автоматического откачивания жидкости из котлованов или шахт,
- для поддержания в сухом состоянии дворов и подвальных помещений в зонах, подверженных затоплению,
- для понижения уровня поверхностных вод, если загрязненная вода не может стекать в канализацию посредством естественного перепада высот.

Насосы предназначены для перекачивания слабозагрязненной, дождевой, дренажной и моечной воды. Они обычно устанавливаются в затопленном (погруженном) положении, стационарный монтаж или использование в переносном варианте возможны только в вертикальном положении. Благодаря наличию охлаждающего кожуха, возможна эксплуатация насосов также при сухой установке.

Агрегат

Напорный патрубок: Rp 1¼
Максимальное рабочее давление p_{\max} : 2 бар
Свободный сферический проход: 10 мм
Режим работы (в погруженном состоянии): S1
Режим работы (в непогруженном состоянии): S3-25%
Макс. глубина погружения: 7 м
Степень защиты: IP 68
Температура перекачиваемой жидкости T : +3 ... +35 °C
Макс. температура перекачиваемой жидкости, кратковременно до 3 мин T : 90 °C
Вес, прим. m : 7.8 кг

Данные мотора

Подключение к сети: 1~230 V, 50 Hz
Номинальный ток I_N : 3.6 A
Номинальная мощность электродвигателя P_2 : 0.6 кВт
Потребляемая мощность P_1 : 0.9 кВт
Тип пуска: Прямой
Номинальная частота вращения n : 2,900 об/мин
Число полюсов: 2
Класс изоляции: V
Макс. частота включений: 50 1/ч

Кабель

Длина соединительного кабеля: 10 м
Тип кабеля: H07RN-F
сечение кабеля: 3G1 мм²
Тип соединения кабеля: Разъемный
Тип штекера: C защитным контактом

материал

Статическое уплотнение: NBR
Рабочее колесо: SPS
Уплотнение со стороны электродвигателя: NBR
Скользющее торцевое уплотнение: графит/керамика
Корпус электродвигателя: 1.4301
Корпус насоса: 1.4301 [AISI304]

Данные для заказа

Арт.-№: 6045166
Номер EAN: 4044966474143
Ценовая группа: PG7
Изделие: Wilo