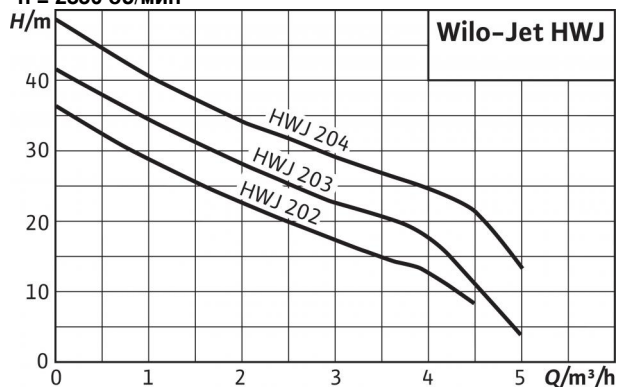
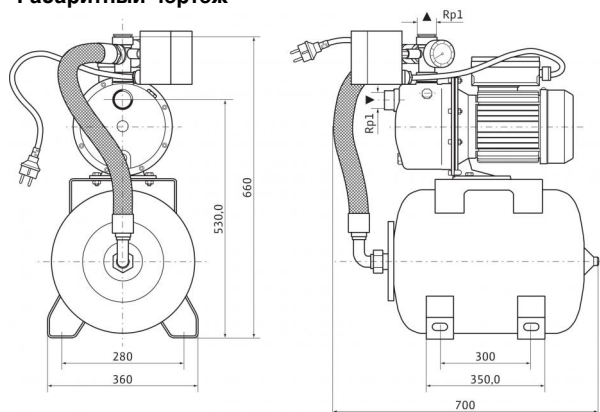


## Технический паспорт: Jet HWJ 50 L 203 (1~230 В)

### Характеристики n = 2850 об/мин



### Габаритный чертеж



### Допустимая перекачиваемая среда (другие среды по запросу)

Чистая вода без осаждающихся веществ

Бытовая, холодная, охлаждающая, дождевая вода

### Мощность

Высота всасывания, макс. $H$	8 М
Входное давление макс. $H$	1 бар
Температура перекачиваемой жидкости $T$	+5...+35 °C
Температура окружающей среды, макс. $T$	40 °C
Стандартное исполнение для рабочего давления $P_{\text{макс}}$	6 бар
Номинальная частота вращения $n$	2,850 об/мин

### Мотор/электроника

Степень защиты	IP 44
Класс изоляции	B
Потребляемая мощность $P_1$	1.2 кВт
Подключение к сети	1~230 V, 50 Hz

### Подсоединения к трубопроводу

Номинальный внутренний диаметр для подсоединения, с напорной стороны	Rp 1
Номинальный внутренний диаметр для подсоединения, на стороне всасывания	G 1

### Материалы

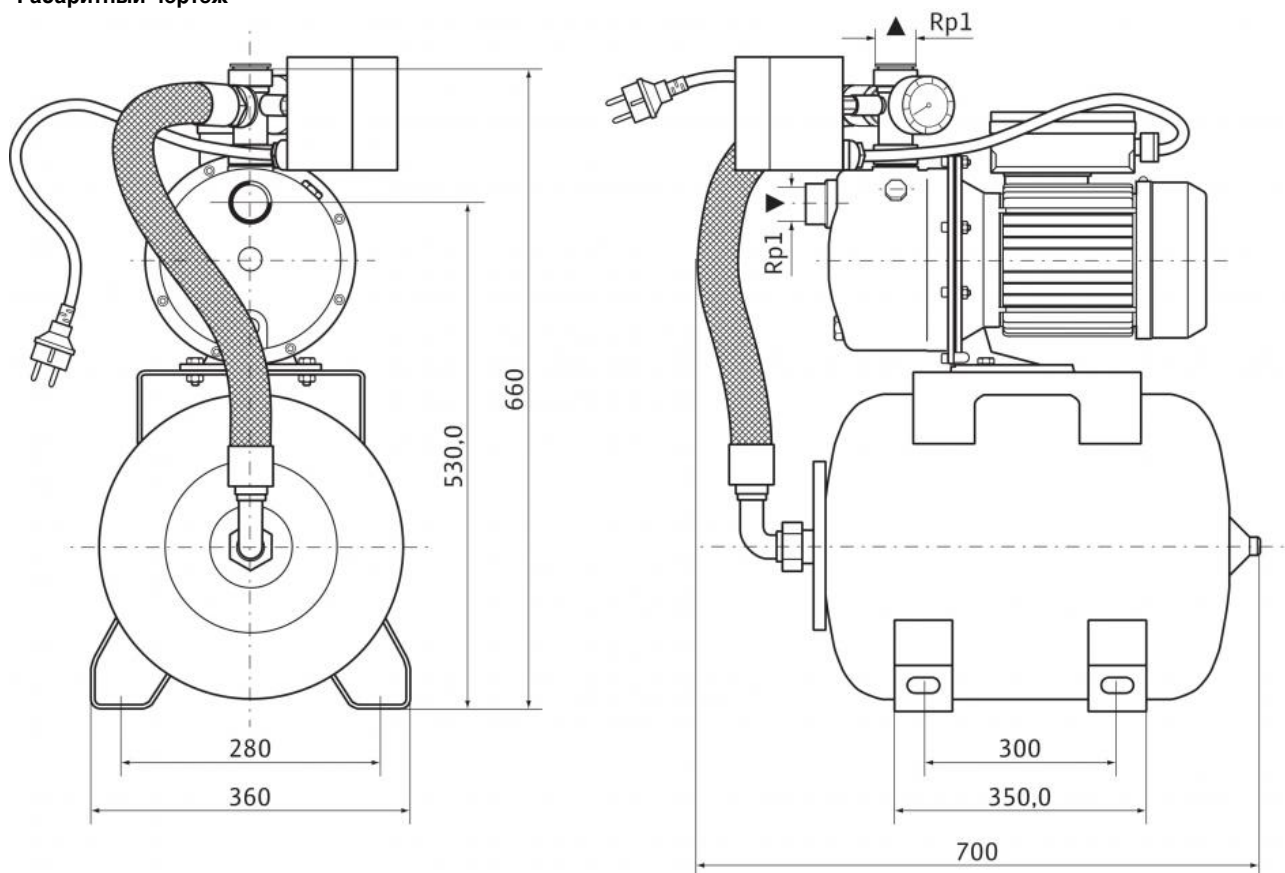
Корпус насоса	1.4301
Рабочее колесо	1.4301
Вал насоса	1.4005 [AISI416]
Скользящее торцевое уплотнение	графит/керамика
Секции	Noryl
Диффузор/Инжектор	Noryl
Уплотнение	NBR

### Данные для заказа

Изделие	Wilo
Тип	HWJ 50 L 203
Арт.-№	4081530
Вес, прим. $m$	23.8 кг

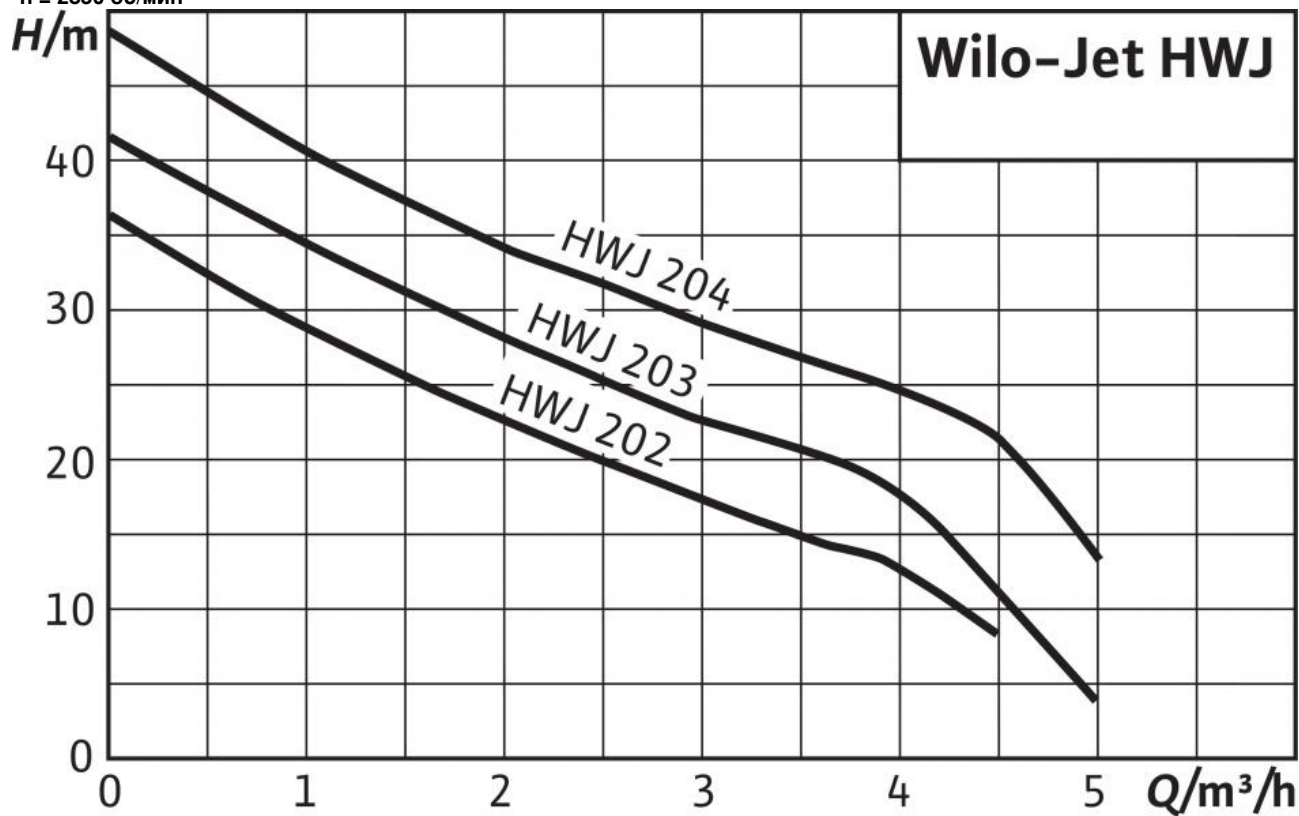
Размеры и габаритные чертежи: Jet HWJ 50 L 203 (1~230 В)

Габаритный чертёж



Характеристики: Jet HWJ 50 L 203 (1~230 В)

Характеристики  
 $n = 2850$  об/мин



**Данные для заказа: Jet HWJ 50 L 203 (1~230 В)**

Арт.-№	4081530
Номер EAN	4016322720072
Цвет	Зеленый/серебристый/латунь
Минимальное количество для заказа	1
Единица минимального кол-ва для заказа	PCE
Вес (нетто) <i>kg</i>	23.8
Длина (нетто) <i>mm</i>	700
Ширина (нетто) <i>mm</i>	360
Высота (нетто) <i>mm</i>	678
Вес (брутто) <i>kg</i>	24.8
Длина (брутто) <i>mm</i>	715
Ширина (брутто) <i>mm</i>	430
Высота (брутто) <i>mm</i>	735
Вид упаковки	Одноразовый поддон
Свойства упаковки	Упаковка для продажи
Штук на поддон	1
Количество на один слой	1

## Описание изделия: Jet HWJ 50 L 203 (1~230 В)

Установка с центробежным насосом в компактном исполнении с горизонтальным всасывающим и вертикальным напорным патрубком, которая состоит из следующих компонентов:

Самовсасывающий одноступенчатый струйный насос со сквозным насосным валом электродвигателя и не зависящим от направления вращения скользящим торцевым уплотнением. Напрямую присоединенный фланцами однофазный или трехфазный электродвигатель со встроенным термическим защитным выключателем и конденсатором в исполнении для однофазного тока.

Система управления насосом с управляющим агрегатом и мембранным напорным баком, манометрическим выключателем и манометром (0–6 бар). Все детали, находящиеся в контакте с перекачиваемой средой, не подвержены коррозии.

Насосная установка предварительно установлена в готовом к подключению виде и подключается с помощью кабеля длиной 2 м и сетевого штекера. Идеально подходит для переносной эксплуатации в саду или для различных увлечений. В исполнении для трехфазного тока подключение выполняется через клеммную коробку.

### Материалы

Корпус насоса: 1.4301  
Рабочее колесо: 1.4301  
Вал насоса: 1.4005 [AISI416]  
Скользящее торцевое уплотнение: графит/керамика  
Секции: Noryl  
Диффузор/Инжектор: Noryl  
Уплотнение: NBR

### Допустимая перекачиваемая среда (другие среды по запросу)

Чистая вода без осаждающихся веществ: •  
Бытовая, холодная, охлаждающая, дождевая вода: •  
Дождевая вода: -

### Мощность

Высота всасывания, макс.  $H$ : 8 М  
Входное давление макс.  $H$ : 1 бар  
Температура перекачиваемой жидкости  $T$ : +5...+35 °C  
Температура окружающей среды, макс.  $T$ : 40 °C  
Стандартное исполнение для рабочего давления  $p_{\text{макс}}$ : 6 бар  
Подключение к сети 1~, стандартное исполнение: 230 В  
Частота сети  $F$ : 50 Гц  
Номинальная частота вращения  $n$ : 2,850 об/мин

### Мотор/электроника

Степень защиты: IP 44  
Класс изоляции: В  
Потребляемая мощность  $P_1$ : 1.2 кВт

### Подсоединения к трубопроводу

Номинальный внутренний диаметр для подсоединения, с напорной стороны: Rp 1  
Номинальный внутренний диаметр для подсоединения, на стороне всасывания: G 1

### Данные для заказа

Вес, прим.  $m$ : 23.8 кг  
Тип: HWJ 50 L 203  
Арт.-№: 4081530